

Реле ограничения пускового тока МРП-1Т

ТУ 3425-003-31928807-2014



- ♦ **Снижение пускового тока емкостных нагрузок (импульсных БП, драйверов LCD)**
- ♦ **Замыкание контакта при переходе через «0» - технология «zero sync»**
- ♦ **Распределенное включение групповых нагрузок (генератор случайного числа)**
- ♦ **Ширина корпуса 13мм**

Назначение

Реле ограничения пускового тока типа МРП-1Т (далее реле) предназначены для уменьшения пусковых токов при включении емкостных нагрузок. Снижение пускового тока осуществляется за счёт замыкания контактов реле при нулевом сетевом напряжении (переходе сетевого напряжения через ноль). Выбор момента замыкания контактной группы формируется в диапазоне 150...700 мс генератором случайного числа для каждого реле, что обеспечивает распределение пускового импульса тока по времени за счет разного момента срабатывания групп нагрузок каждая из которых защищается реле.

Конструкция

Реле выпускаются в унифицированном пластмассовом корпусе с передним присоединением проводов питания и коммутируемых электрических цепей. Крепление осуществляется на монтажную рейку-DIN шириной 35мм (ГОСТ Р МЭК 60715-2003) или на ровную поверхность. Для установки реле на ровную поверхность, замки необходимо раздвинуть. Конструкция клемм обеспечивает надёжный зажим проводов сечением до 2.5мм². На лицевой панели прибора расположен индикатор подачи питания. Питание может подаваться на клеммы L/U или U/L и N, нагрузка подключается соответственно к клеммам U/L или L/U и N. Схема подключения рис.2. Диаграмма работы рис.1 Габаритные размеры приведены на рис.3. Технические характеристики приведены в таблице.

Условия эксплуатации

Высота над уровнем моря до 2000м. Окружающая среда - взрывобезопасная, не содержащая пыли в количестве нарушающем работу реле, а также агрессивных газов и паров в концентрациях, разрушающих металлы и изоляцию. Вибрация мест крепления реле с частотой от 1 до 100 Гц при ускорении 9,8 м/с². Воздействие электромагнитных полей, создаваемых проводом с импульсным током амплитудой до 100А, расположенным на расстоянии не менее 10 мм от корпуса реле. Реле устойчиво к воздействию помех степени жесткости 3 в соответствии с требованиями ГОСТ Р 51317.4.1-2000, ГОСТ Р 51317.4.4-99, ГОСТ Р 51317.4.5-99. Конденсация влаги на поверхности изделия не допускается.

Работа реле

В реле использована технология синхронной коммутации контактов - «zero sync», что обеспечивает высокую нагрузочную способность контактной группы. Замыкание контактов производится в момент перехода сетевого напряжения через «0», что обеспечивает ограничение броска тока в момент замыкания контактов.

После подачи напряжения питания на лицевой панели загорается индикатор включения, реле случайным образом выбирает один из первых двадцати переходов сетевого напряжения через «0» и коммутирует выходной контакт.

Внимание!

В конструкции изделия применено поляризованное электромагнитное реле с двумя устойчивыми состояниями. Одиночные удары во время транспортировки могут привести к самопроизвольному переключению контактов. Неправильное положение контактов перед первым включением реле не является признаком дефектности реле. При первом включении исходное (выключенное) состояние контактов восстанавливается.

- Не устанавливать реле в зоне повышенной вибрации или рядом с приборами, вызывающими вибрацию при срабатывании (например мощные пускатели и др.).

Технические характеристики

Таблица

Параметр	Ед. изм.	МРП-1Т АС230В
Диапазон напряжения питания	В	АС185...255
Частота питающей сети	Гц	50
Мощность потребляемая катушкой, не более	Вт	1Вт
Время во включённом состоянии		не ограничено
Время готовности	с	0,15
Время включения реле*	мс	150...700
Время выключения реле, не более	мс	50
Номинальная емкость нагрузки, не более	мкФ	160
Количество и тип контактов		1 замыкающий
Максимальное коммутируемое напряжение	В	250
Максимальный коммутируемый ток: АС250В 50Гц (АС1)	А	8
Максимальная коммутируемая мощность: АС250В 50Гц (АС1)	Вт	2000
Электрическая прочность (питание - контакты)	В	АС2000 (50Гц - 1 минута)
Механическая износостойкость, не менее	циклов	10 x 10 ⁶
Электрическая износостойкость, не менее	циклов	100000
Максимальная частота коммутаций, не более	цикл./ч	600
Диапазон рабочих температур (по исполнениям)	°С	-25...+55 (УХЛ4) / -40...+55 (УХЛ2)
Температура хранения	°С	-40...+70
Климатическое исполнение и категория размещения по ГОСТ 15150-69 (без образования конденсата)		УХЛ4 или УХЛ2
Степень защиты реле: по корпусу / по клеммам по ГОСТ 14254-96		IP40 / IP20
Степень загрязнения в соответствии с ГОСТ 9920-89		2
Относительная влажность воздуха	%	до 80 (при 25°С)
Рабочее положение в пространстве		произвольное
Режим работы		круглосуточный
Габаритные размеры	мм	13 x 93 x 62
Масса	кг	0.06

* - случайным образом выбирается (программно)

Диаграмма работы

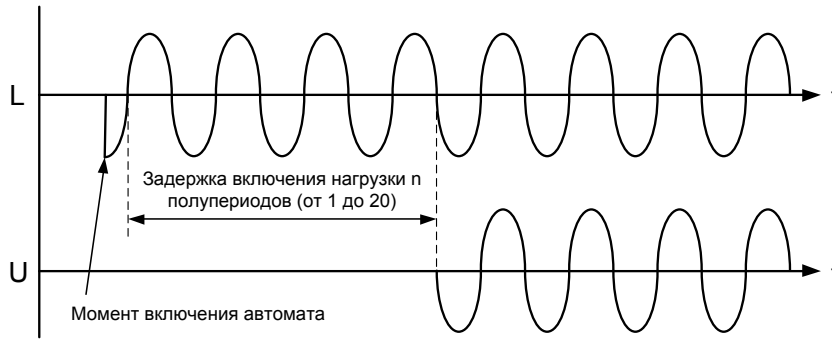


Рис. 1

Схема подключения

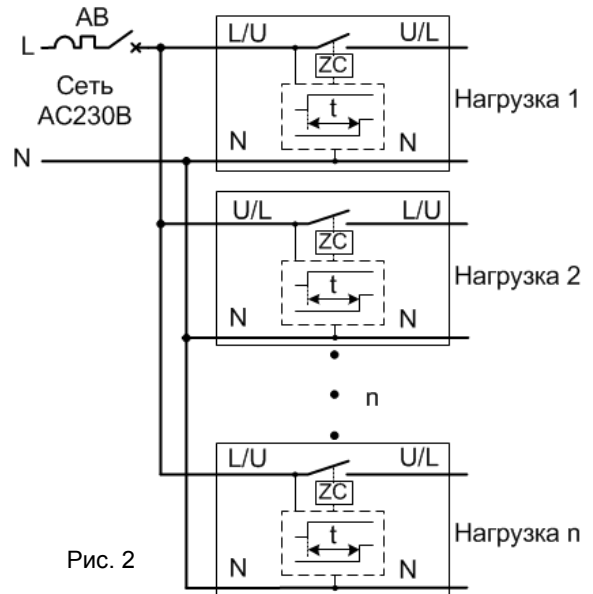
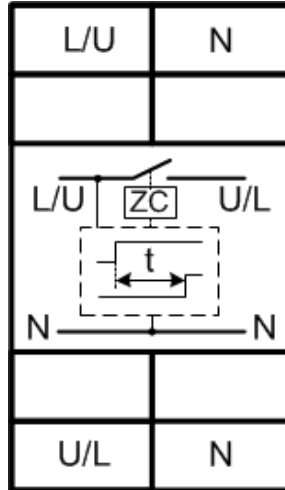
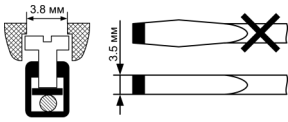


Рис. 2

Важно!
Момент затяжки винтового соединения должен составлять 0,4 Нм.
Следует использовать отвертку 0,6*3,5мм



Габаритные

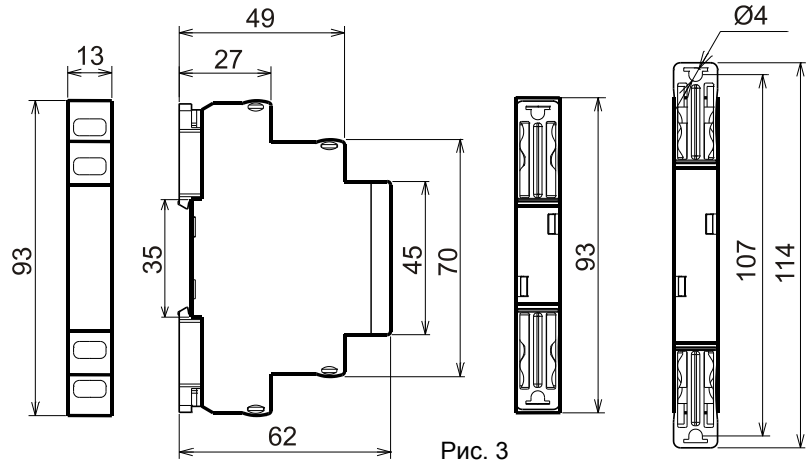


Рис. 3

Комплект поставки

1. Реле - 1 шт.
2. Паспорт - 1 экз.
3. Коробка - 1 шт.

Пример записи для заказа:

Реле промежуточное МРП-1Т АС230В УХЛ4,

Где: МРП-1Т - название изделия,
АС230В - напряжение питания,
УХЛ4 - климатическое исполнение

Коды для заказа (EAN-13)	
наименование	артикул
МРП-1Т АС230В УХЛ4	4680019910352
МРП-1Т АС230В УХЛ2	4680019910369

Производитель оставляет за собой право вносить изменения в названия, конструкцию, комплектацию и внешний вид, не ухудшая при этом функциональные характеристики изделия.

Не содержит драгоценные металлы

ГАРАНТИЙНЫЕ ОБЯЗАТЕЛЬСТВА

Гарантийный срок изделия 24 месяца с момента передачи его потребителю (продажи). Если дату передачи установить невозможно, срок исчисляется с даты изготовления (указывается на упаковке).

Отметку о приёмке контролёр ОТК проставляет на корпусе изделия в виде уникального идентификационного кода. Претензии не принимаются при нарушении условий эксплуатации, при механических и термических повреждениях корпуса изделия (или нарушении целостности контрольной наклейки при её наличии).

Выездное гарантийное обслуживание не осуществляется.

Дата продажи _____
(заполняется потребителем при оформлении претензии)



По истечении периода эксплуатации или при порче устройства необходимо подвергнуть его утилизации.