

## Термореле TP-30

ТУ 3425-003-31928807-2014



- ♦ **Пыле-влагозащищённое исполнение**
- ♦ **Прецизионная установка температуры (с шагом 1°C)**
- ♦ **Широкий диапазон контролируемых температур -55 ...+125 °C**
- ♦ **Работа в режиме «нагрев» или «охлаждение»**
- ♦ **Выходной замыкающий контакт - AC250В/30А, (7.5кВт)**
- ♦ **Контроль исправности датчика**
- ♦ **Регулируемый гистерезис переключения 0.5 или 2 °C**
- ♦ **Цифровой датчик температуры DS18B20 Dallas Semiconductor (Maxim)**

### Назначение

Термореле TP-30 (далее реле) предназначено для контроля и поддержания заданного температурного режима по сигналу датчика температуры в помещениях, овощехранилищах, системах водяного отопления, охлаждающих систем, жидкостей, предметов и т. п., а также для использования в качестве комплектующего изделия в устройствах автоматики.

### Конструкция

Реле выпускается в герметичном пластмассовом корпусе. В нижней части корпуса расположены гермовводы для проводов питания и коммутируемой цепи. Крепление осуществляется на ровную поверхность. Для установки реле, необходимо снять лицевую крышку, через отверстия расположенных по углам корпуса закрепить корпус четырьмя винтами М4 или саморезами. Конструкция клемм питания обеспечивает надёжный зажим проводов сечением до 1.5мм<sup>2</sup>. Конструкция клемм коммутируемой цепи обеспечивает надёжный зажим проводов сечением до 3.31мм<sup>2</sup>. На плате прибора расположены: два поворотных переключателя для задания температуры (t°C) (установка значений единиц 0-9 и десятков 0-9), переключатель «+t/Δ» для задания положительной или отрицательной температуры, зоны гистерезиса и режима работы (охлаждение-нагрев), красный индикатор «+t» режима нагрева, синий индикатор «-t» режима охлаждения, жёлтый индикатор включения встроенного реле. Габаритные размеры приведены на рис. 3.

### Работа реле

Реле может работать в двух режимах: «нагрев» или «охлаждение». «Нагрев» - режим при котором исполнительное реле включено, если контролируемая температура ниже установленной (нагреватель). «Охлаждение» - режим при котором исполнительное реле включено, если контролируемая температура выше установленной (холодильник). Режим работы выбирается с помощью переключателя «+t/Δ» первые пять положений переключателя соответствует режиму охлаждения «Охл», следующие пять положений переключателя режиму нагрев «Нагр». Диаграммы работы реле в режимах «охлаждение» и «нагрев» представлены на рис. 1, где t°C уст - значение температуры срабатывания реле установленное пользователем, t°C - текущее значение температуры, Δ - температурный гистерезис. Включение исполнительного реле контролируется жёлтым индикатором. Когда реле включено, горит жёлтый индикатор и контакты замкнуты. В режиме «нагрев» при включении питания, если температура в контролируемой точке будет ниже установленной, реле включится. По достижении установленной температуры (t°C уст) - реле выключится. При остывании, повторное включение реле произойдёт при температуре t°C уст - Δ (с учётом гистерезиса). В режиме «охлаждение» при включении питания, если температура в контролируемой точке будет выше установленной, реле включится. По достижении установленной температуры реле выключится. При последующем повышении температуры, реле включится при температуре t°C уст + Δ (с учётом гистерезиса).

#### Установка диапазона температур и гистерезиса переключателем «+t/Δ»

- «100+t/2» - диапазон от +125°C до +100°C гистерезис 2°C
- «+t/2» - диапазон от +99°C до +0°C гистерезис 2°C
- «+t/0.5» - диапазон от +99°C до +0°C гистерезис 0.5°C
- «-t/2» - диапазон от -55°C до -0°C гистерезис 2°C
- «-t/0.5» - диапазон от -55°C до -0°C гистерезис 0.5°C

Контроль рабочих режимов осуществляется по индикаторам. Состояние индикаторов приведено в таблице 1. Технические характеристики приведены в таблице 2. Схема подключения реле приведена на рис. 2.

**Внимание!** Запрещается производить какие-либо работы с реле, находящимся под напряжением.

### Диаграммы работы

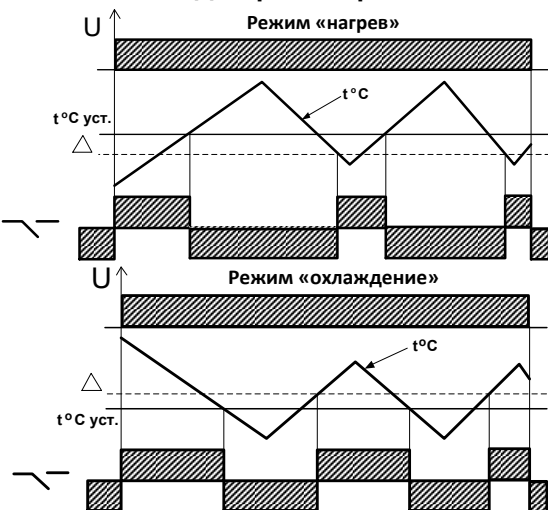


Рис. 1

### Схема подключения

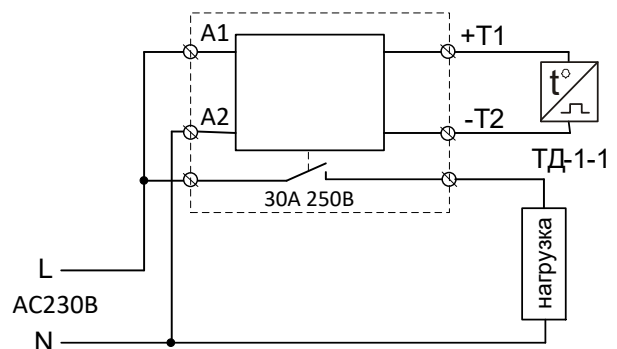


Рис. 2

Состояние индикаторов	Функциональное назначение
Синий включён	t°C уст в диапазоне -55...0 °C
Красный включён	t°C уст в диапазоне 0...+99°C
Красный включён и вспыхивает	t°C уст равна +100...+125 °C
Поочерёдное включение синего и красного	Не правильное задание температуры t°C уст (выше +125 °C или ниже -55 °C)
Одновременное мигание синего и красного	Обрыв датчика, его неисправность или неправильное подключение
Жёлтый включён	Исполнительное реле включено

Таблица 1

**Технические характеристики**

Таблица 2

Параметр	Ед.изм.	ТР-30 АС230В
Номинальное напряжение питания	В	АС230 ± 10%
Потребляемая мощность, не более	ВА	2
Диапазон контролируемых температур	°С	-55...+125
Погрешность измерения температур в диапазоне -10...+85°С - в остальном рабочем диапазоне	°С	± 0.5 ± 2
Температурный гистерезис	°С	0.5 или 2
Время готовности, не более	с	2.5
Максимальное коммутируемое напряжение	В	400
Максимальный коммутируемый ток: АС250В 50Гц (АС1) / DC30В (DC1)	А	30
Максимальная коммутируемая мощность: АС250В 50Гц (АС1) / DC30В (DC1)	ВА / Вт	7500 / 900
Максимальное напряжение между цепями питания и контактами реле	В	АС2000 (50Гц - 1мин.)
Потребляемая мощность, не более	ВА	2
Механическая износостойкость, не менее	циклов	10x10 <sup>6</sup>
Электрическая износостойкость, не менее	циклов	100000
Количество и тип контактов		1 нормально открытый контакт
Диапазон рабочих температур	°С	-25...+55(УХЛ4) / -40...+55 (УХЛ2)
Температура хранения	°С	-40...+70
Помехоустойчивость от пачек импульсов в соответствии с ГОСТ Р 51317.4.4-99 (IEC/EN 61000-4-4)		уровень 3 (2кВ/5кГц)
Помехоустойчивость от перенапряжения в соответствии с ГОСТ Р 51317.4.5-99 (IEC/EN 61000-4-5)		уровень 3 (2кВ А1-А2)
Климатическое исполнение и категория размещения по ГОСТ 15150-69 (без образования конденсата)		УХЛ4 или УХЛ2
Степень защиты реле по корпусу по ГОСТ 14254-96		IP54
Степень загрязнения в соответствии с ГОСТ 9920-89		2
Относительная влажность воздуха	%	до 80 (при 25°С)
Высота над уровнем моря	м	до 2000
Рабочее положение в пространстве		произвольное
Режим работы		круглосуточный
Габаритные размеры/масса	мм	82 x 80 x 56
Масса	кг	0.215

Таблица 3

Подключение температурных датчиков		
Тип датчика	Клемма +Т	Клемма Т2
ТД-2	красный	чёрный
Подключение датчиков рекомендуется производить витой парой на удалении до 20 м от термореле. Рекомендованное сечение проводов 2 x 0.75.		

**Комплект поставки**

1. Реле - 1 шт.
2. Паспорт - 1 экз.
3. Коробка - 1 шт.

**Пример записи для заказа:**
**ТР-30 АС230В УХЛ4 с датчиком ТД-2,**

 Где: ТР-30 - название изделия,  
 АС230В - напряжение питания,  
 УХЛ4 - климатическое исполнение  
 ТД-2 - термодатчик накладной  
 ТД-3 - термодатчик цилиндр

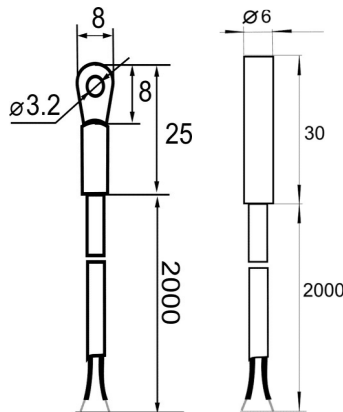
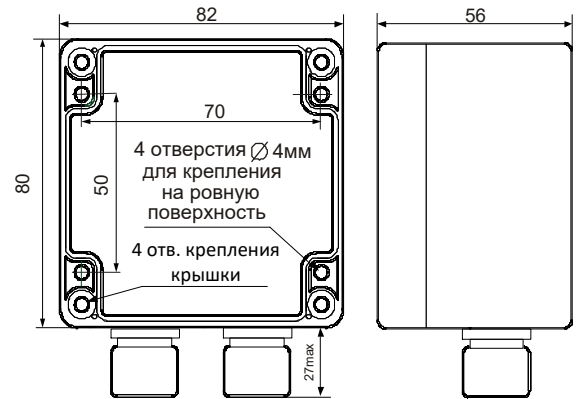
**Габаритный размер датчика  
(заказывается отдельно)**

**Габаритные размеры**


Рис. 3

Код для заказа (EAN-13)	
наименование	артикул
ТР-30 АС230В УХЛ4	4640016935123
ТР-30 АС230В УХЛ2	4640016935116
Температурный датчик ТД-2	4640016934133

Производитель оставляет за собой право вносить изменения в названия, конструкцию, комплектацию и внешний вид, не ухудшая при этом функциональные характеристики изделия.

Не содержит драгоценные металлы

**ГАРАНТИЙНЫЕ ОБЯЗАТЕЛЬСТВА**

Гарантийный срок изделия 24 месяца с момента передачи его потребителю (продажи). Если дату передачи установить невозможно, срок исчисляется с даты изготовления (указывается на упаковке).

Отметку о приёмке контролёр ОТК проставляет на корпусе изделия в виде уникального идентификационного кода. Претензии не принимаются при нарушении условий эксплуатации, при механических и термических повреждениях корпуса изделия (или нарушении целостности контрольной наклейки при её наличии).

Выездное гарантийное обслуживание не осуществляется.

Дата продажи \_\_\_\_\_

(заполняется потребителем при оформлении претензии)



По истечении периода эксплуатации или при порче устройства необходимо подвергнуть его утилизации.