

Реле импульсное РИО-1КМ
ТУ 3425-003-31928807-2014



- ♦ Ток коммутации до 63А
- ♦ Включение контакта с применением технологии «zero sync»™
- ♦ Ширина 1 модуль (18 мм)

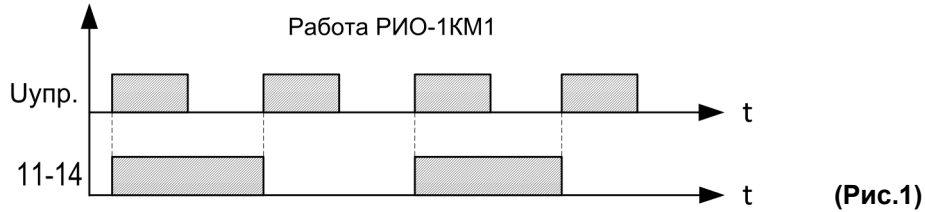


Назначение

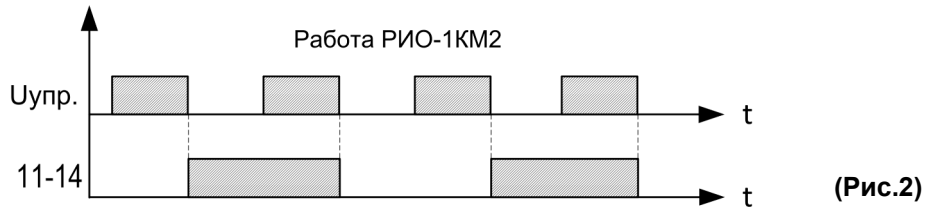
Реле импульсное типов РИО-1КМ1, РИО-1КМ2 (далее реле) предназначены для гальванической развязки между силовыми цепями и цепями управления дистанционного включения нагрузки путём подачи управляющего напряжения на выводы А1 и А2 контактора.

Работа реле

РИО-1КМ1 — При подаче напряжения питания на управляющие выводы А1 и А2, силовой контакт замыкается. После снятия напряжения питания с управляющих выводов, силовой контакт остаётся включенным. При следующей подаче напряжения питания на управляющие выводы А1 и А2, силовой контакт размыкается. После снятия напряжения питания с управляющих выводов, силовой контакт остаётся выключенным. Диаграмма работы рис.1



РИО-1КМ2 — При подаче и снятии напряжения питания на управляющие выводы А1 и А2, силовой контакт замыкается. После снятия напряжения питания с управляющих выводов, силовой контакт остаётся включенным. При следующей подаче и снятии напряжения питания на управляющие выводы А1 и А2, силовой контакт размыкается. После снятия напряжения питания с управляющих выводов, силовой контакт остаётся выключенным. Диаграмма работы рис.2



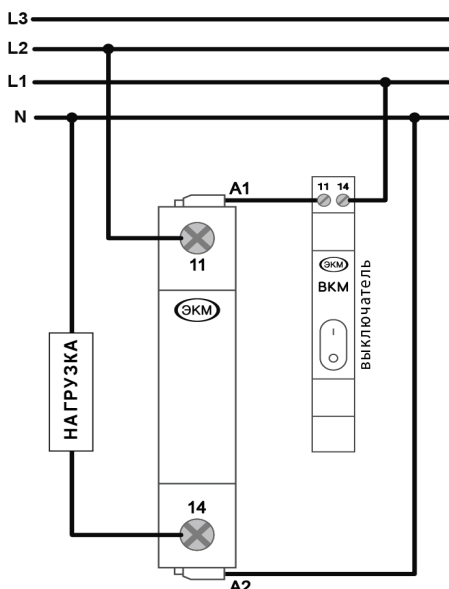
Все модели реле замыкают контакт реле при нулевом сетевом напряжении (переходе сетевого напряжения через ноль, технология «zero sync»™).

Конструкция

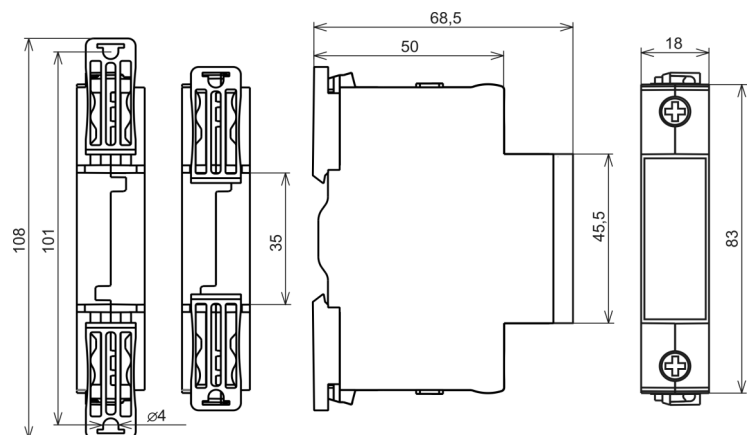
Контакторы выпускаются в унифицированном пластмассовом корпусе из нераспространяющего горение полиамида (V0). Выводы управления выполнены в виде двух проводов НВЗ-0,75 длиной 0,5м. Вывод А1 коричневого цвета, вывод А2 синего цвета. Силовые клеммы с передним присоединением проводов коммутируемых электрических цепей туннельной конструкции обеспечивают надёжный зажим проводника сечением до 33мм². Крепление осуществляется на монтажную рейку-DIN шириной 35мм (ГОСТ Р МЭК 60715-2003). Типовая схема подключения приведена на рис.3, а габаритные размеры на рис.4.

ВНИМАНИЕ! В конструкции реле применено поляризованное реле. В случае высокой частоты подачи управляющего напряжения (более 2 раз в секунду) возможно нарушение диаграммы работы силовых контактов.

Схема подключения (Рис.3)



Габаритные размеры (Рис.4)



Важно!
Момент затяжки винтового соединения не должен превышать 2,8 Нм.

Технические характеристики

Параметр	Ед.изм.	РИО-1KM1, РИО-1KM2
Диапазон напряжение питания	В	184...253
Потребляемая мощность, не более	Вт	0,5
Время во включенном состоянии		Не ограничено
Время воздействия управляющего напряжения, не менее	мс	500
Время включения, не более	мс	200
Время выключения	мс	50...70
Количество / Тип контактов		1NO (Нормально Открытый)
Номинальный ток нагрузки AC1 (активная, резистивная)	А	63
Номинальная коммутируемая мощность AC230В 50Гц (AC1 активная, резистивная)	кВт	14,5
Номинальный ток нагрузки AC3 (индуктивная, реактивная)	А	25
Максимальное коммутируемое напряжение	В	400
Ток перегрузки / время воздействия без сваривания контактов	А/мс	2000/10
Ток короткого замыкания без разрушения реле	А	3000
Механическая износостойкость, не менее	циклов	10 x 10 ⁶
Электрическая износостойкость, не менее	циклов	100000
Частота коммутаций, не более	цикл/сек	1
Климатическое исполнение и категория размещения по ГОСТ 15150-69		УХЛ4 или УХЛ2 (без образования конденсата)
Температура эксплуатации (по исполнениям)	°С	-25...+55 (УХЛ4) / -40...+55 (УХЛ2)
Температура хранения	°С	-40...+70
Помехоустойчивость от пачек импульсов в соответствии с ГОСТ Р 51317.4.4-99 (IEC/EN 61000-4-4)		уровень 3 (2кВ/5кГц)
Помехоустойчивость от перенапряжения в соответствии с ГОСТ Р 51317.4.5-99 (IEC/EN 61000-4-5)		уровень 3 (2кВ А1-А2)
Степень защиты реле по корпусу / по клеммам по ГОСТ 14254-96		IP40 / IP20
Степень загрязнения в соответствии с ГОСТ 9920-89		2
Относительная влажность воздуха	%	до 80 (при 25°С)
Высота над уровнем моря	м	до 2000
Рабочее положение в пространстве		произвольное
Режим работы		круглосуточный
Сечение подключаемых проводников	мм ²	0,5...33 (20-2AWG)
Габаритные размеры	мм	18 x 93 x 62
Масса, не более	кг	0,2

Комплект поставки

1. Реле - 1 шт.
2. Паспорт - 1 экз
3. Коробка - 1 шт.

Пример записи для заказа:

Реле импульсное РИО-1KM1 AC230В УХЛ4, где:
РИО-1KM1 название изделия,
AC230В - напряжение питания,
УХЛ4 климатическое исполнение

Коды для заказа (EAN-13)			
наименование	артикул	наименование	артикул
РИО-1KM1 AC230В УХЛ4	2000016937213	РИО-1KM2 AC230В УХЛ4	2000016937237
РИО-1KM1 AC230В УХЛ2	2000016937220	РИО-1KM2 AC230В УХЛ2	2000016937244

Производитель оставляет за собой право вносить изменения в названия, конструкцию, комплектацию и внешний вид, не ухудшая при этом функциональные характеристики изделия.

Не содержит драгоценные металлы

ГАРАНТИЙНЫЕ ОБЯЗАТЕЛЬСТВА

Гарантийный срок изделия 24 месяца с момента передачи его потребителю (продажи). Если дату передачи установить невозможно, срок исчисляется с даты изготовления (указывается на упаковке).

Отметку о приёмке контролёр ОТК проставляет на корпусе изделия в виде уникального идентификационного кода. Претензии не принимаются при нарушении условий эксплуатации, при механических и термических повреждениях корпуса изделия (или нарушении целостности контрольной наклейки при её наличии).

Выездное гарантийное обслуживание не осуществляется.



По истечении периода эксплуатации или при порче устройства необходимо подвергнуть его утилизации.