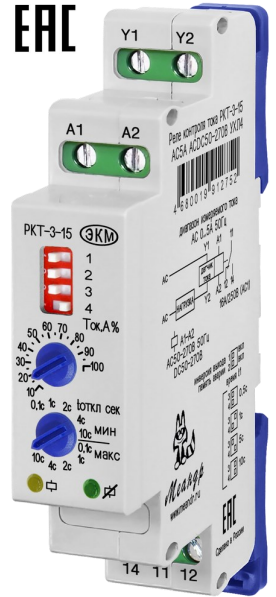


## Реле контроля тока РКТ-3-15 ТУ 3425-003-31928807-2014

- ♦ Питание ACDC50-270В или ACDC24В (по исполнениям)
- ♦ Диапазон контролируемого тока (0...5А) или (0...16А)
- ♦ Гальваническая развязка измерительной цепи от цепи питания
- ♦ Инверсия работы выходного реле
- ♦ Память аварии
- ♦ Инверсия выхода



### Назначение

Реле контроля тока РКТ-3-15 (далее реле) предназначено для выдачи управляющего сигнала при обнаружении выхода значения тока выше или ниже установленного значения в однофазных сетях. Реле контроля тока служит для контроля перегрузок, потребления и диагностики удалённого оборудования (замыкание, пониженное или повышенное потребление тока).

### Конструкция

Реле выпускаются в унифицированном пластмассовом корпусе с передним присоединением проводов питания и коммутируемых электрических цепей. Крепление осуществляется на монтажную рейку-DIN шириной 35мм (ГОСТ Р МЭК 60715-2003) или на ровную поверхность. Для установки реле на ровную поверхность, фиксаторы замков необходимо переставить в крайние отверстия. Конструкция клемм обеспечивает надёжный зажим проводов сечением до 2.5мм<sup>2</sup>.

**Внимание! Во избежание перегрева корпуса, подключение к клеммам Y1 и Y2 реле РКТ-3-15 AC5A выполняется проводом 1.5 мм<sup>2</sup>, а для реле РКТ-3-15 16А - 2.5 мм<sup>2</sup>.**

На лицевой панели прибора расположены: поворотный переключатель порога срабатывания от максимального тока, поворотный переключатель установки задержки срабатывания  $t$  в режиме максимального и минимального тока, синий индикатор (активен, когда контакты 11 и 14 замкнуты), красный индикатор (активен, когда контакты 11 и 12 замкнуты), DIP-переключатель позволяющий включить дополнительные функции (пер.1—инверсия работы выходного реле, пер.2—включает память аварии (сброс только по снятию питания), пер.3 и 4 – задают время нечувствительности  $t_1$ ). Диаграммы работы приведены на рис.1, схемы включения на рис.2, габаритные размеры и расположение контактов на рис.3, технические характеристики в таблице.

### Работа реле

Реле имеет два режима работы: режим максимального тока и режим минимального тока. Выбор режима работы осуществляется установкой поворотного переключателя уставки задержки срабатывания в сектор минимального или максимального значения тока. Если переключатель установлен в сектор max то выбран режим максимального тока (срабатывание выше установленного значения), если в положение min - то выбран режим минимального тока (срабатывание ниже установленного значения). Установка порога срабатывания по току ( $I_{пор.}$ ) производится в диапазоне 10...100% от номинального значения измеряемого тока.

Реле имеет время нечувствительности « $t_1$ » для исключения срабатывания от переходных процессов после подачи питания. В течение этого времени реле включено независимо от значения тока.

В режиме максимального тока реле включается сразу после подачи питания и остаётся включённым пока значение контролируемого тока не превысит заданный порог срабатывания. Когда значение тока превысит значение уставки, встроенное реле выключится после отсчёта установленной выдержки времени. После снижения значения тока до значения уставки (с учетом гистерезиса) реле включится без задержки. Если во время отсчета задержки срабатывания текущий ток перестанет превышать уставку, отсчет времени срабатывания прекратится и работа будет продолжена без переключения встроенного реле. В режиме минимального тока реле включается сразу после подачи питания и остаётся включённым пока значение контролируемого тока не упадет ниже заданного порога срабатывания. Когда значение тока упадет ниже уставки, встроенное реле выключится после отсчёта установленной выдержки времени. После возвращения значения тока к значению уставки (с учётом гистерезиса), реле включится без задержки. Если во время отсчета выдержки времени  $t$  значение тока вернется в пределы уставки, работа будет продолжена без переключения встроенного реле. В случае снятия питания реле выключится без задержки.

**Внимание! Установка режимов работы и установка времени срабатывания реле осуществляется при выключенном напряжении питания.**

Уставка срабатывания встроенного реле выбирается поворотным переключателем в пределах 10...100% от максимального значения тока. Максимальное значение тока определяется типом реле и схемой подключения.

Диаграммы работы

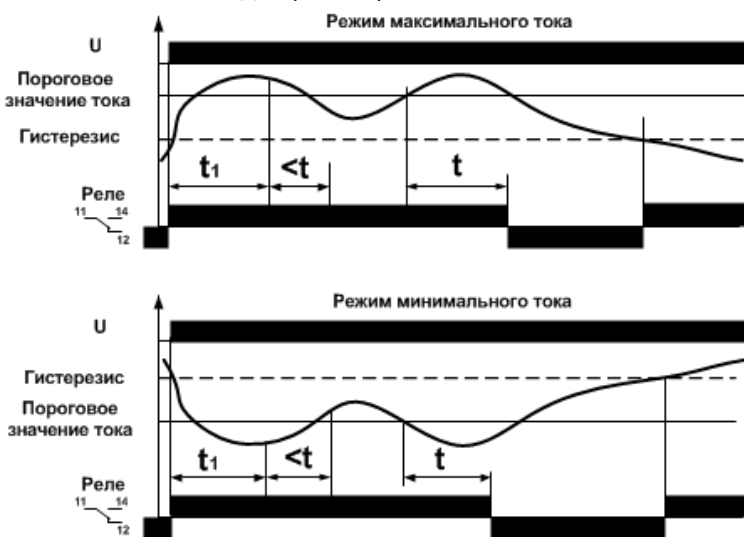


Рис. 1

Схемы подключения

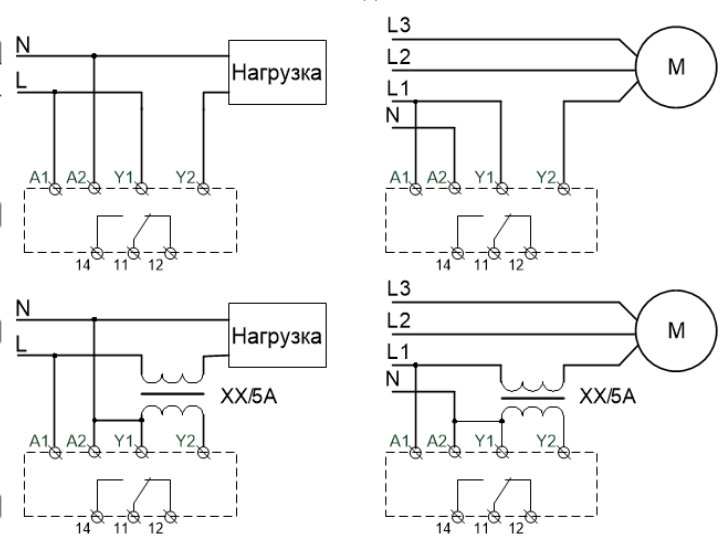
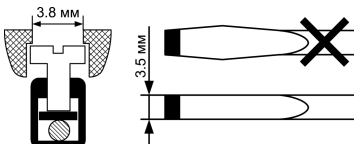


Рис. 2

**Важно!**  
Момент затяжки винтового соединения должен составлять 0,4 Нм.  
Следует использовать отвертку 0,6\*3,5мм



**Важно!**  
При установке на DIN-рейку обеспечить зазор между соседними приборами не менее 5 мм.

**Технические характеристики**

Таблица

Параметр	Ед. изм.	PKT-3-15 AC5A	PKT-3-15 AC16A
Напряжение питания (по исполнениям)	В	ACDC50-270В, ACDC24В +/- 10%	
Потребляемая мощность, не более	ВА	2	
Диапазон контролируемого тока	А	AC(0,5...5)	AC(1,6...16)
Цепь питания / Измерительная цепь		A1-A2 / Y1-Y2	
Перегрузка по току (длительность 100 мс), не более	А	50	
Регулируемый порог срабатывания от максимального значения тока	%	10-100	
Погрешность установки порога срабатывания	%	10	
Гистерезис по отношению к пороговому значению	%	10	
Фиксированная задержка включения «нечувствительности», t1	с	0,5; 1; 5; 10	
Регулируемая задержка срабатывания, t	с	0.1; 1; 2; 4; 10	
Максимальный коммутируемый ток: AC250В 50Гц (AC1) / DC30В (DC1)	А	8	
Максимальная коммутируемая мощность: AC250В 50Гц (AC1) / DC30В (DC1)	ВА / Вт	2000 / 240	
Максимальное напряжение между цепями питания и контактами реле	В	AC2000 (50 Гц - 1 мин.)	
Механическая износостойкость, не менее	циклов	10 x 10 <sup>6</sup>	
Электрическая износостойкость, не менее	циклов	100000	
Количество и тип контактов		1 НО	
Диапазон рабочих температур (по исполнениям)	°С	-25...+55 (УХЛ4) / -40...+55 (УХЛ2)	
Температура хранения	°С	-40...+70	
Помехоустойчивость от пачек импульсов в соответствии с ГОСТ Р 51317.4.4-99 (IEC/EN 61000-4-4)		уровень 3 (2кВ/5кГц)	
Помехоустойчивость от перенапряжения в соответствии с ГОСТ Р 51317.4.5-99 (IEC/EN 61000-4-5)		уровень 3 (2кВ А1-А2)	
Климатическое исполнение и категория размещения по ГОСТ 15150-69		УХЛ4 или УХЛ2	
Степень защиты реле по корпусу / по клеммам по ГОСТ 14254-96		IP40 / IP20	
Степень загрязнения в соответствии с ГОСТ 9920-89		2	
Относительная влажность воздуха	%	до 80 (при 25°С)	
Рабочее положение в пространстве		произвольное	
Режим работы		круглосуточный	
Габаритные размеры	мм	18 x 93 x 62	
Масса	кг	0.08	

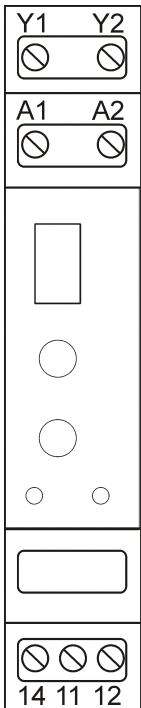
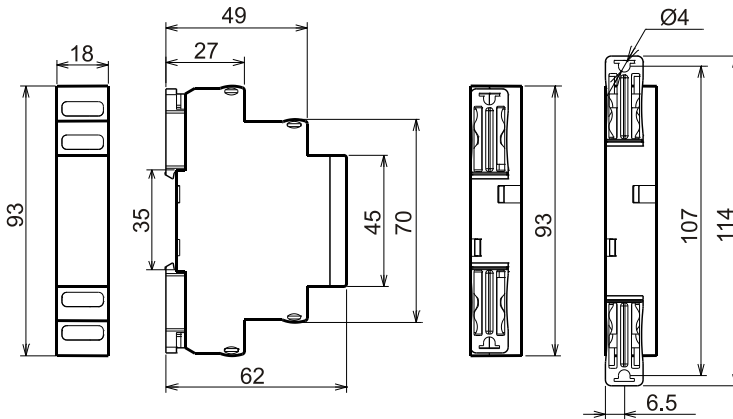

**Габаритные размеры**

Рис. 3


**Пример записи для заказа:**
**Реле PKT-3-15 AC5A ACDC50-270В УХЛ4,**

 Где: **PKT-3-15** – название изделия,  
**AC5A** – диапазон измеряемого тока  
**ACDC50-270В** – напряжение питания,  
**УХЛ4** – климатическое исполнение

Код для заказа	
наименование	артикул
PKT-3-15 AC5A ACDC50-270В УХЛ4	<b>4680019912752</b>
PKT-3-15 AC16A ACDC50-270В УХЛ4	<b>4680019912745</b>
PKT-3-15 AC5A ACDC50-270В УХЛ2	<b>4680019912769</b>
PKT-3-15 AC16A ACDC50-270В УХЛ2	<b>4680019912790</b>
PKT-3-15 AC16A ACDC24В УХЛ4	<b>4680019912806</b>
PKT-3-15 AC16A ACDC24В УХЛ2	<b>4680019912813</b>
PKT-3-15 AC5A ACDC24В УХЛ4	<b>4680019912776</b>
PKT-3-15 AC5A ACDC24В УХЛ2	<b>4680019912783</b>

Производитель оставляет за собой право вносить изменения в названия, конструкцию, комплектацию и внешний вид, не ухудшая при этом функциональные характеристики изделия.

**Комплект поставки**

1. Реле - 1 шт.
2. Паспорт - 1 экз.
3. Коробка - 1 шт.

Не содержит драгоценные металлы

**ГАРАНТИЙНЫЕ ОБЯЗАТЕЛЬСТВА**

Гарантийный срок изделия 24 месяца с момента передачи его потребителю (продажи). Если дату передачи установить невозможно, срок исчисляется с даты изготовления (указывается на упаковке).

Отметку о приёмке контролёр ОТК проставляет на корпусе изделия в виде уникального идентификационного кода. Претензии не принимаются при нарушении условий эксплуатации, при механических (включая клеммы) и термических повреждениях корпуса изделия (или нарушении целостности контрольной наклейки при её наличии).

Выездное гарантийное обслуживание не осуществляется.



По истечении периода эксплуатации или при порче устройства необходимо подвергнуть его утилизации.