

## Фотореле ФР-2М

ТУ 3425-003-31928807-2014



- ♦ Автоматическое включение и отключение освещения
- ♦ Автонастройка порога срабатывания по освещённости (кнопкой обучения)
- ♦ Возможность дистанционной настройки с помощью выносной кнопки
- ♦ Встроенный таймер отключения нагрузки через заданное время от 0.5 до 7 часов
- ♦ Широкий диапазон срабатывания по уровню освещённости (0.1-500лк)
- ♦ Выносной фотодатчик с защитным корпусом для монтажа на стену
- ♦ Настраиваемая задержка срабатывания выходного реле от 5с до 10мин
- ♦ Корпус шириной 2/3 модуля (13 мм)

### Назначение

Фотореле ФР-2М (далее реле) предназначено для автоматического включения и отключения освещения улиц, витрин магазинов, торговых залов, реклам, автостоянок и т.п. в зависимости от установленного порога уровня освещённости. Контроль уровня освещённости осуществляется выносным фотодатчиком ФД-3-1.

**Внимание!** Выносной фотодатчик ФД-3-1 поставляется к реле по исполнению (артикулам).

Реле имеет режим "умного отключения" ("smart off"). В этом режиме потребитель может сам задать время включённого освещения или рекламы после наступления сумерек в интервале от 30 минут до 7 часов. В вечернее или ночное время реле включит освещение или рекламу и через заданное время выключит. Реле позволяет значительно сэкономить на потребляемой электроэнергии.

Реле может быть использовано для управлением маяками. При наличии дистанционного канала управления (радио канал и т.п.) можно осуществлять одновременную дистанционную настройку момента включения нескольких маяков. При поступлении команды по каналу управления, реле «запомнит» уровень освещённости в данный момент. В дальнейшем все включения маяков будут происходить именно при такой освещённости.

Управление системой автоматического полива. Реле включает полив и через заданное время выключает его без участия человека (например на даче при отсутствии человека).

С помощью реле можно управлять уличным, лестничным освещением, включать подогрев теплиц, световую рекламу, блокировать электрозамки на ночь и т.д. Используя режим "умного отключения" ("smart off") можно продлевать «световой день» на птицефермах, в теплицах и т.д.

### Конструкция

Реле выпускаются в унифицированном пластмассовом корпусе с передним присоединением проводов питания и коммутируемых электрических цепей. Крепление осуществляется на монтажную рейку-DIN шириной 35мм (ГОСТ Р МЭК 60715-2003) или на ровную поверхность. Для установки реле на ровную поверхность, фиксаторы замков необходимо переставить в крайние отверстия. Конструкция клемм обеспечивает надёжный зажим проводов сечением до 2.5мм<sup>2</sup>. На лицевой панели прибора расположены: поворотный переключатель времени срабатывания реле «**тзад**», поворотный переключатель времени встроенного таймера «**totкл**», кнопка «**обучение**», для настройки фотореле на нужную освещённость, зелёный/красный индикатор включения напряжения питания «**U**» / «**АВАРИЯ ФОТОДАТЧИКА**», жёлтый индикатор срабатывания встроенного реле. Габаритные размеры реле приведены на рис. 3. **Внимание!** Запрещается производить какие-либо работы с фотореле, находящимся под напряжением.

### Подготовка к эксплуатации и работа фотореле

Подключить фотодатчик и реле согласно схеме подключения рис. 2. Фотодатчик подключается к клеммам «Т1», «Т2». Напряжение питания подключается к клеммам «А1» и «А2».

**Внимание!** Реле в исполнении на переменный ток питания должно подключаться с соблюдением условия - провод находящийся под напряжением (фазный) **обязательно** подключается к клемме «А1»(L), а нулевой - к клемме «А2» (N). Исполнение на постоянный ток питания, положительный полюс всегда подключается на клемму «А1».

Установить регулятор «**тзад**» в положение 5с, а регулятор времени встроенного таймера «**totкл**» в положение «∞». Выбрать время суток, когда должен быть включён коммутируемый источник света. Подать напряжение питания на реле, при этом должен загореться зелёный индикатор «**U**». Включение красного индикатора «АВАРИЯ ФОТОДАТЧИКА» - указывает на короткое замыкание между клеммами «Т1» и «Т2». Включение реле и поочерёдное мигание красного и зелёного индикатора - указывает, что фотодатчик не подключён. Нажать и удерживать кнопку «обучение» до момента включения красного индикатора. Отпустить кнопку, через 5с реле запомнит уровень освещённости и включит реле, при этом будут замкнуты контакты реле 11-14.

**Внимание!** При поставке, фотореле настроено на уровень освещённости - 0.2лк

Настраиваемая задержка времени включения реле переключателем «**тзад**» устраняет влияние кратковременных колебаний освещённости. При отсчёте этого времени зелёный индикатор «U» мигает с периодом 0.5с. Настраиваемая задержка времени отключения реле переключателем «**totкл**» позволяет экономить электроэнергию. При отсчёте этого времени зелёный индикатор «U» мигает с периодом 2с. В положении «∞» отсчёт времени не происходит. Диаграмма работы фотореле показана на рис. 1. Настройка реле может осуществляться дистанционно. Выносная кнопка подключается параллельно фотодатчику к клеммам «Т1» и «Т2».

**Датчик ФД-3-1:** Спектральный пик при длине волны - 590нм, сопротивление (освещённость 10лк) - 50...140кОм, темновое сопротивление - 20МОм, время отклика - 20мс, время восстановления - 30мс, диапазон рабочих температур - (-40...+60°С), степень защиты - IP65. Отпускаемая производителем длина кабеля датчика ФД-3-1 = 1 метр, максимальная возможная длина кабеля (наращивается потребителем) 30м с применением кабеля в двойной изоляции.

**Внимание!** Включение в темноте красного индикатора «Авария фотодатчика» ошибкой не является.

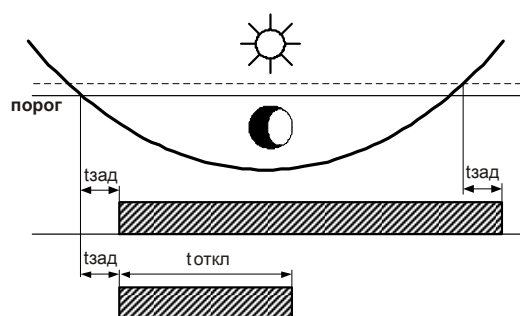
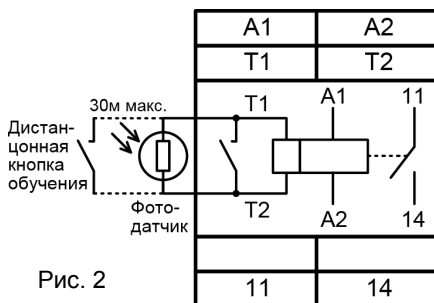


Рис. 1

**Технические характеристики**

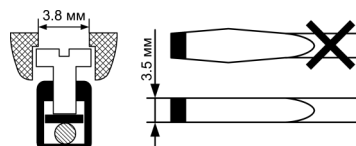
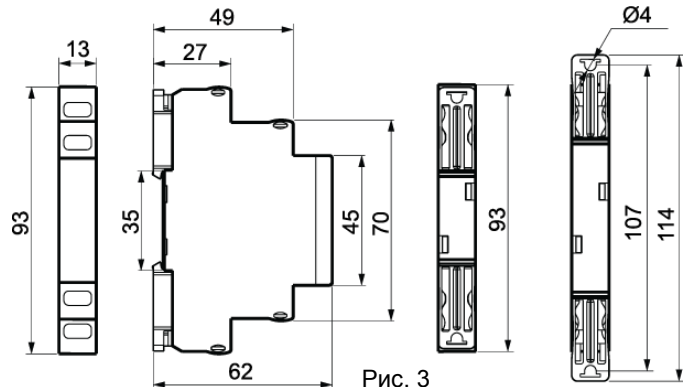
Таблица

Параметр	Ед.изм.	ФР-2М DC24В	ФР-2М AC230В
Номинальное напряжение питания		DC24 ± 10%	AC230 ± 10%
Потребляемая мощность, не более	ВА	2	
Уровень освещённости - настраиваемый методом обучения	лк	0.1-500	
Длительность задержки на включение		0.1с, 5с, 10с, 15с, 20с, 30с, 40с, 1м, 3м, 5м, 10м	
Длительность задержки отключения встроенного таймера	ч	∞, 0.5, 1, 1.5, 2, 2.5, 3, 4, 5, 7	
Максимальное коммутируемое напряжение	В	400 (AC1/5A)	
Максимальный коммутируемый ток: AC250В 50Гц (AC1) / DC30В (DC1)	А	8	
Максимальная коммутируемая мощность: AC250В 50Гц (AC1) / DC30В (DC1)	ВА / Вт	4000 / 480	
Максимальное напряжение между цепями питания и контактами реле	В	AC2000 (50Гц - 1 мин.)	
Механическая износостойкость, не менее	циклов	10x10 <sup>6</sup>	
Электрическая износостойкость, не менее	циклов	100000	
Количество и тип контактов		1 переключающая группа	
Диапазон рабочих температур (по исполнениям)	°С	-25...+55 (УХЛ4) / -40...+55 (УХЛ2)	
Температура хранения	°С	-40...+70	
Помехоустойчивость от пачек импульсов в соответствии с ГОСТ Р 51317.4.4-99 (IEC/EN 61000-4-4)		уровень 3 (2кВ/5кГц)	
Помехоустойчивость от перенапряжения в соответствии с ГОСТ Р 51317.4.5-99 (IEC/EN 61000-4-5)		уровень 3 (2кВ А1-А2)	
Климатическое исполнение и категория размещения по ГОСТ 15150-69 (без образования конденсата)		УХЛ4 или УХЛ2	
Степень защиты по корпусу / по клеммам / по датчику по ГОСТ 14254-96		IP40 / IP20 / IP65	
Степень загрязнения в соответствии с ГОСТ 9920-89		2	
Относительная влажность воздуха	%	до 80 (при 25°С)	
Высота над уровнем моря	м	до 2000	
Рабочее положение в пространстве		произвольное	
Режим работы		круглосуточный	
Габаритные размеры	мм	13 x 93 x 62	
Масса	кг	0.061	
Тип выносного фотодатчика		ФД-3-1	
Рабочая температура фотодатчика	°С	-40 ... +60	
Длина провода к внешнему фотодатчику	м	до 30	
Рекомендуемое сечение подключаемого провода к фотодатчику	мм <sup>2</sup>	0.75	

**Схема подключения**


**Важно!**  
Момент затяжки винтового соединения должен составлять 0,4 Нм.

Следует использовать отвертку 0,6\*3,5мм


**Габаритные размеры**

**Комплект поставки**

1. Реле - 1 шт.
2. Паспорт - 1 экз.
3. Коробка - 1 шт.
4. Фотодатчик ФД-3-1 (заказывается отдельно) - 1 шт.

**Пример записи для заказа:**

**Фотореле ФР-2М AC230В УХЛ4 с ФД-3-1,**

Где: **ФР-2М** - название изделия,  
**AC230В** - напряжение питания,  
**УХЛ4** - климатическое исполнение.

**Код для заказа (EAN-13)**

наименование	артикул
ФР-2М AC230В УХЛ4 с ФД-3-1	4680019911298
ФР-2М AC230В УХЛ4 без датчика	4680019911304
ФР-2М AC230В УХЛ2 с ФД-3-1	4680019911311
ФР-2М DC24 УХЛ4 с ФД-3-1	4680019912103
ФД-3-1	4640016936441

Производитель оставляет за собой право вносить изменения в названия, конструкцию, комплектацию и внешний вид, не ухудшая при этом функциональные характеристики изделия.

Не содержит драгоценные металлы

**ГАРАНТИЙНЫЕ ОБЯЗАТЕЛЬСТВА**

Гарантийный срок изделия 24 месяца с момента передачи его потребителю (продажи). Если дату передачи установить невозможно, срок исчисляется с даты изготовления (указана на упаковке).

Претензии не принимаются при нарушении условий эксплуатации, при механических повреждениях корпуса изделия (или нарушении целостности контрольной наклейки при её наличии).

Выездное гарантийное обслуживание не осуществляется.

Дата продажи \_\_\_\_\_  
(заполняется потребителем при оформлении претензии)



По истечении периода эксплуатации или при порче устройства необходимо подвергнуть его утилизации.