

Реле контроля напряжения РКН-1МЦ 400Гц

ТУ 3425-003-31928807-2014



Назначение

Реле контроля напряжения РКН-1МЦ (далее реле) предназначено для выдачи команды управления при отклонении контролируемого напряжения от установленных пороговых значений. Может применяться в качестве реле максимального или минимального напряжения или реле контроля аварийного состояния (контроль двух порогов одновременно, т.е. контроль «окном»). Питание реле осуществляется от контролируемого напряжения, отдельного напряжения питания не требуется. Технические характеристики реле приведены в таблице.

Конструкция

Реле выпускаются в унифицированном пластмассовом корпусе с передним присоединением проводов питания и коммутируемых электрических цепей. Крепление осуществляется на монтажную рейку-DIN шириной 35мм (ГОСТ Р МЭК 60715-2003) или на ровную поверхность. Для установки реле на ровную поверхность, фиксаторы замков необходимо раздвинуть. Конструкция клемм обеспечивает надёжный зажим проводов сечением до 2.5мм². На лицевой панели расположены: кнопки управления («+» «ВКЛ/ВЫКЛ») и («-» «ВЫБОР»), двухцветный зелёный/красный индикатор «СЕТЬ», жёлтый индикатор «РЕЛЕ», трёхразрядный семисегментный индикатор для отображения информации. Варианты схем подключения представлены на рис. 1А,Б. Расположение контактов на Рис.3. Габаритные размеры устройства представлены на рис.4

Внимание!

В конструкции изделия применено поляризованное электромагнитное реле с двумя устойчивыми состояниями. Одиночные удары во время транспортировки могут привести к самопроизвольному переключению контактов. Неправильное положение контактов перед первым включением реле не является признаком дефектности реле.

При первом включении исходное (выключенное) состояние контактов восстанавливается.

Работа реле

В рабочем режиме на индикаторе отображается значение напряжения сети. Индикатор «СЕТЬ» горит зелёным, если контролируемое напряжение находится в диапазоне установленных порогов срабатывания выбранной диаграммы работы рис. 2. При превышении / понижении контролируемого напряжения порогов срабатывания индикатор «СЕТЬ» горит красным.

Индикатор «РЕЛЕ» горит жёлтым, реле включено, контакты 11-14 замкнуты, контакты 11-12 разомкнуты.

Индикатор «РЕЛЕ» погашен, реле выключено, контакты 11-12 замкнуты, контакты 11-14 разомкнуты.

Индикатор «РЕЛЕ» моргает жёлтым, происходит отсчёт времени включения «ton» / выключения «toF» реле.

В реле реализованы три режима работы. **Режим работы d-1** «окном» (контроль напряжения по порог 2 (верхнему) и порог 1 (нижнему)). Реле включено когда контролируемое напряжение находится ниже порога 2 и выше порога 1. Реле выключено когда контролируемое напряжение находится ниже порога 1 и выше порога 1. При превышении порога 2 реле выключается после отсчёта времени отключения «toF». При снижении напряжения ниже порога 1 реле выключается после отсчёта времени отключения «toF». При возвращении напряжения ниже порога 2 или выше порога 1 реле включается после отсчёта времени «ton».

Режим работы d-2 «реле максимального напряжения» (контроль только по верхнему порогу). Реле включено когда контролируемое напряжение находится ниже порога 2. При превышении порога 2 реле выключается после отсчёта времени отключения «toF». При снижении напряжения ниже порога 1 реле включается после отсчёта времени отключения «ton». При снятии питания реле остаётся включённым.

Режим работы d-3 «реле минимального напряжения» (контроль только по нижнему порогу). Реле выключено когда контролируемое напряжение находится ниже порога 2. При превышении порога 2 реле включается после отсчёта времени включения «ton». При снижении напряжения ниже порога 1 реле выключается после отсчёта времени отключения «toF».

Во всех режимах работы реле контролирует частоту сети. При выходе частоты за пределы допустимых параметров реле

выключается, на индикаторе отображается . Кнопкой («+» «ВКЛ/ВЫКЛ») происходит управление контактами реле. При ручном выключении реле на индикаторе периодически отображается , при этом включить реле можно только нажатием кнопки.

Варианты схем подключения

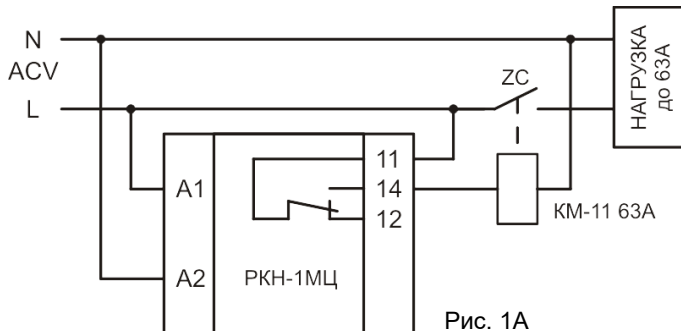


Рис. 1А

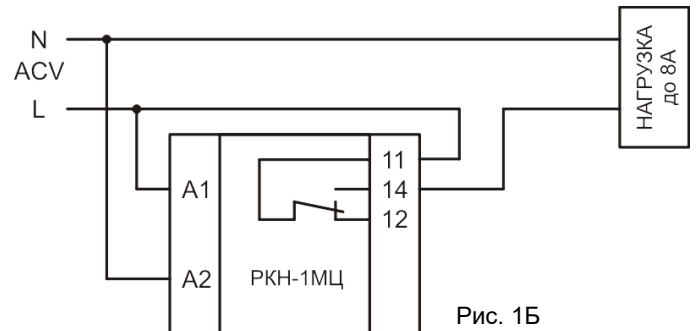


Рис. 1Б

Диаграммы работы

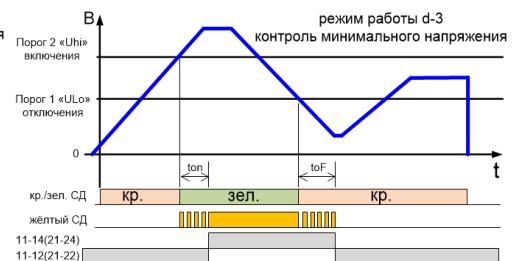
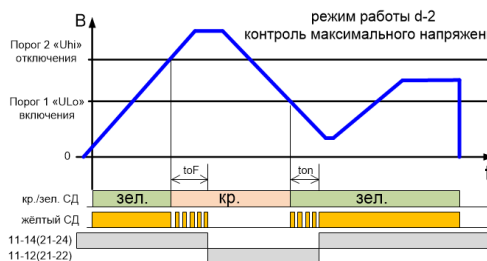
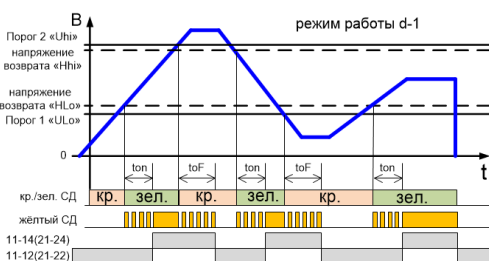
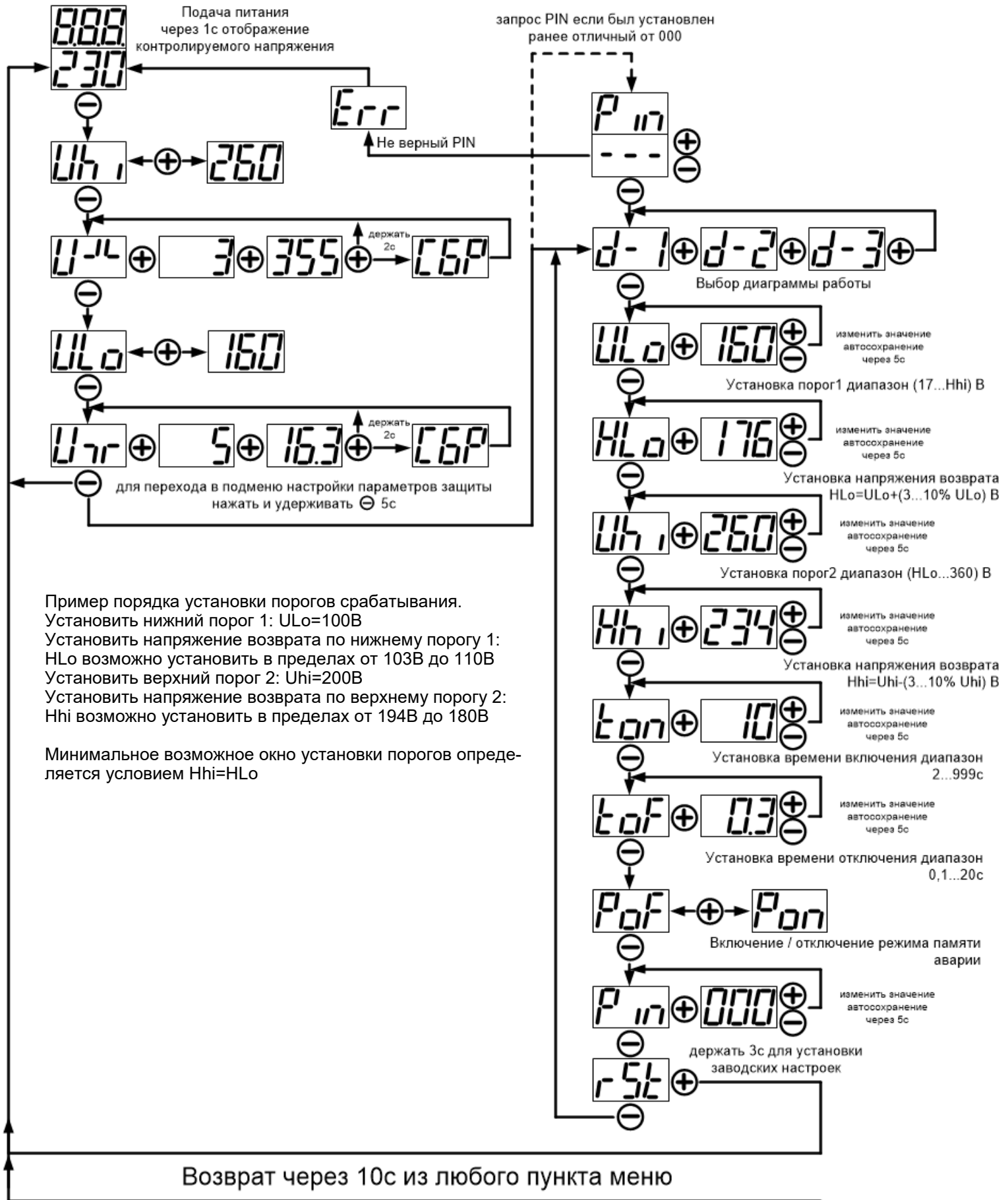


Рис. 2

Индикация	Значение параметра
	<p>При включении питания проверка индикации на 1с, затем отображается значение напряжения в сети.</p>
Подменю статистики. Для входа в подменю необходимо нажать «-»	
	Индикация установленного верхнего порога 2. Нажать «+» - отображается величина напряжения.
	Индикация максимального значения напряжения в сети и количества аварий по верхнему порогу. Нажать «+» - отображается количество срабатываний защиты по превышению порога 2 после предыдущего сброса статистики. Нажать «+» - отображается максимальное значения напряжения которое было в сети после предыдущего сброса статистики. Нажать и удерживать «+» до появления надписи «СБР» - сброс статистики (U L L).
	Индикация установленного нижнего порога 1. Нажать «+» - отображается величина напряжения.
	Индикация минимального значения напряжения в сети и количества аварий по нижнему порогу. Нажать «+» - отображается количество срабатываний защиты при снижении напряжения менее порога 1 после предыдущего сброса статистики. Нажать «+» - отображается минимальное значения напряжения которое было в сети после предыдущего сброса статистики. Нажать и удерживать «+» до появления надписи «СБР»- сброс статистики (U L L).
Подменю установки параметров защиты Для перехода в подменю нажать «-» в течение 5 секунд в любом из пунктов подменю статистики	
	Запрос защитного PIN кода, предназначенного для предотвращения несанкционированного доступа к изменениям установленных порогов защиты. Данный пункт меню активен когда PIN код введен ранее и отличен от значения «000». Кнопкой «-» выбор разряда числа. Кнопкой «+» ввод числа разряда. При введении правильного кода происходит автоматический через 5с переход в следующий пункт меню для изменения порогов защиты. При не правильном коде на индикаторе отображается «Eg», выход из меню и переход в основной режим индикации. ВНИМАНИЕ! Восстановить / сбросить PIN код можно только у производителя.
Выбор диаграммы работы. <p>Выход из режима установки в режим измерения напряжения происходит автоматически через 5с.</p>	
	Нижний порог 1 (напряжение в вольтах). Нажать «+» устанавливает режим корректировки. Корректировка порога 1 производится однократными нажатием кнопок «-» уменьшение, «+» увеличение значения. Нажатие и удержание кнопок «-», «+» в режиме корректировки приводит к быстрому изменению значения в диапазоне (17...Hhi)В. В режиме корректировки значение мигает. Сохранение значения и выход из режима установки в режим измерения напряжения происходит автоматически через 5с. По умолчанию значение порога 17В.
	Установка напряжения возврата по порогу 1 (напряжение в вольтах). Нажать «+» устанавливает режим корректировки. Корректировка производится однократными нажатием кнопок «-» уменьшение, «+» увеличение значения. Нажатие и удержание кнопок «-», «+» в режиме корректировки приводит к быстрому изменению значения HLo=(ULo+3...10% ULo) В. В режиме корректировки значение мигает. Сохранение значения и выход из режима установки в режим измерения напряжения происходит автоматически через 5с. По умолчанию значение 3%.
	Верхний порог 2 (напряжение в вольтах). Нажать «+» устанавливает режим корректировки. Корректировка порога 2 производится однократными нажатием кнопок «-» уменьшение, «+» увеличение значения. Нажатие и удержание кнопок «-», «+» в режиме корректировки приводит к быстрому изменению значения в диапазоне (HLo...360)В. В режиме корректировки значение мигает. Сохранение значения и выход из режима установки в режим измерения напряжения происходит автоматически через 5с. По умолчанию значение 360В.
	Установка напряжения возврата по порогу 2 (напряжение в вольтах). Нажать «+» устанавливает режим корректировки. Корректировка производится однократными нажатием кнопок «-» уменьшение, «+» увеличение значения. Нажатие и удержание кнопок «-», «+» в режиме корректировки приводит к быстрому изменению значения Hhi=(Uhi-3...10% Uhi) В. В режиме корректировки значение мигает. Сохранение значения и выход из режима установки в режим измерения напряжения происходит автоматически через 5с. По умолчанию значение 3%.
	Время включения. Нажать «+» устанавливает режим корректировки. Корректировка времени производится однократными нажатием кнопок «-» уменьшение, «+» увеличение значения в диапазоне от 2 до 999 с. Нажатие и удержание кнопок «-», «+» в режиме корректировки приводит к быстрому изменению значения. В режиме корректировки значение мигает. Сохранение значения и выход из режима установки в режим измерения происходит автоматически через 5 с. По умолчанию значение времени включения установлено 2с.
	Время отключения. Нажать «+» устанавливает режим корректировки. Корректировка времени производится однократными нажатием кнопок «-» уменьшение, «+» увеличение значения в диапазоне от 0,1 до 20 с. Нажатие и удержание кнопок «-», «+» в режиме корректировки приводит к быстрому изменению значения. В режиме корректировки значение мигает. Сохранение значения и выход из режима установки в режим измерения происходит автоматически через 5 с. По умолчанию значение времени установлено 0,2с.
Включение / выключение режима памяти аварии <p>Выход из режима установки в режим измерения напряжения происходит автоматически через 5с.</p>	
	Установка защитного PIN кода. Защитный PIN код предназначен для предотвращения несанкционированного доступа к изменениям установленных порогов защиты. При нажатии «+» происходит приглашение к вводу кода (- - -). Кнопкой «-» выбор разряда числа. Кнопкой «+» ввод числа разряда. PIN код считается введенным когда все разряды числа имеют числовое значение (отличное от «-»). После задания кода отличного от «000» будет происходить запрос ввода кода перед входом в меню для установки порогов защиты. При установке кода «000» запрос ввода PIN не происходит. По умолчанию значение PIN = 000 и запрос кода в начале меню не происходит. ВНИМАНИЕ! Восстановить / сбросить PIN код можно только у производителя.
	Сброс настроек к заводским значениям. нажать и удерживать «+» в течении 3с - установка заводских настроек и сброса статистики (PIN код не изменяется) нажать «-» - установка не происходит.



Пример порядка установки порогов срабатывания.
 Установить нижний порог 1: ULo=100В
 Установить напряжение возврата по нижнему порогу 1: HLo возможно установить в пределах от 103В до 110В
 Установить верхний порог 2: UHi=200В
 Установить напряжение возврата по верхнему порогу 2: Hhi возможно установить в пределах от 194В до 180В

Минимальное возможное окно установки порогов определяется условием Hhi=HLo

Параметр	Ед.изм.	РКН-1МЦ 400Гц
Максимальное рабочее напряжение	В	400
Минимальное рабочее напряжение	В	15
Контроль частоты сети	Гц	360...440
Контроль перенапряжения порог 2 (RMS) регулируемый	В	17...360
Контроль снижения напряжения порог 1 (RMS) регулируемый	В	17...360
Точность измерения	%	2
Гистерезис (коэф. возврата) порогов срабатывания регулируемый	%	3...10
Время задержки включения регулируемый	с	2...999
Время задержки выключения регулируемый	с	0,1...20
Мощность, потребляемая от сети, не более	ВА	1
Максимальный коммутируемый ток: AC250В 50Гц (AC1) / DC30В (DC1)	А	8
Максимальная коммутируемая мощность: AC250В 50Гц (AC1) / DC30В (DC1)	ВА / Вт	2000 / 240
Максимальное коммутируемое напряжение	В	440
Максимальное напряжение между цепями питания и контактами реле	В	AC2000 (50Гц - 1 мин)
Механическая износостойкость, не менее	циклов	10 x 10 ⁶
Электрическая износостойкость, не менее	циклов	100000
Количество и тип выходных контактов		1 переключающая группа
Диапазон рабочих температур	°С	-25...+55 (УХЛ4) / -40...+55 (УХЛ2)
Температура хранения	°С	-40...+70
Помехоустойчивость от пачек импульсов в соответствии с ГОСТ Р 51317.4.4-99 (IEC/EN 61000-4-4)		уровень 3 (2кВ/5кГц)
Помехоустойчивость от перенапряжения в соответствии с ГОСТ Р 51317.4.5-99 (IEC/EN 61000-4-5)		уровень 3 (2кВ А1-А2)
Климатическое исполнение и категория размещения по ГОСТ 15150-69 (без образования конденсата)		УХЛ4 или УХЛ2
Степень защиты по корпусу / по клеммам по ГОСТ 14254-96		IP40 / IP20
Степень загрязнения в соответствии с ГОСТ 9920-89		2
Относительная влажность воздуха	%	до 80 (при 25 °С)
Высота над уровнем моря	м	до 2000
Режим работы		круглосуточный
Рабочее положение в пространстве		произвольное
Габаритные размеры	мм	18 x 93 x 62
Масса	кг	0.06

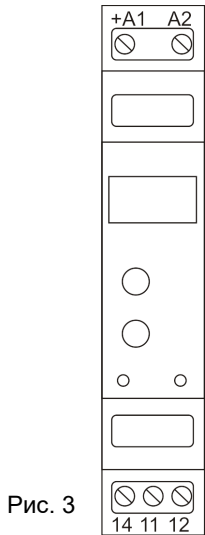
Расположение контактов реле


Рис. 3

Важно!
Момент затяжки
винтового соединения
должен составлять 0,4 Нм.
Следует использовать
отвертку 0,6*3,5мм

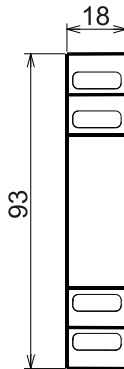
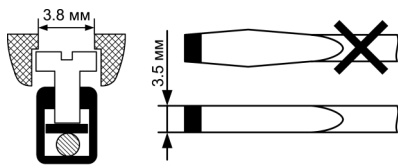
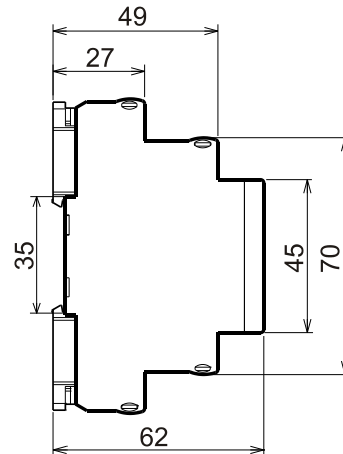
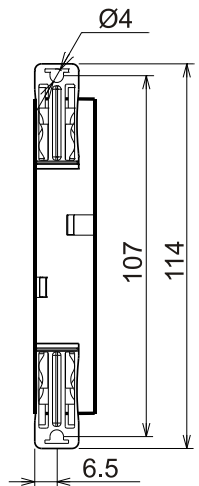

Габаритные размеры


Рис. 4


Комплект поставки

1. Реле - 1 шт.
2. Паспорт - 1 экз.
3. Коробка - 1 шт.

Пример записи для заказа:

Реле контроля напряжений РКН-1МЦ 400Гц УХЛ4.
Где: РКН-1МЦ - название изделия,
УХЛ4 - климатическое исполнение.

Код для заказа (EAN-13)

наименование	артикул
РКН-1МЦ 400Гц УХЛ4	2000016936551
РКН-1МЦ 400Гц УХЛ2	2000016936681

Производитель оставляет за собой право вносить изменения в названия, конструкцию, комплектацию и внешний вид, не ухудшая при этом функциональные характеристики изделия.

Не содержит драгоценные металлы

ГАРАНТИЙНЫЕ ОБЯЗАТЕЛЬСТВА

Гарантийный срок изделия 24 месяца с момента передачи его потребителю (продажи). Если дату передачи установить невозможно, срок исчисляется с даты изготовления (указывается на упаковке).

Отметку о приёмке контролёр ОТК проставляет на корпусе изделия в виде уникального идентификационного кода. Претензии не принимаются при нарушении условий эксплуатации, при механических и термических повреждениях корпуса изделия (или нарушении целостности контрольной наклейки при её наличии).

Выездное гарантийное обслуживание не осуществляется.

Дата продажи _____

(заполняется потребителем при оформлении претензии)



По истечении периода
эксплуатации или при порче
устройства необходимо
подвергнуть его утилизации.