

**Реле импульсное освещения РИО-1М**

ТУ 3425-003-31928807-2014



- ♦ **Управление освещением из нескольких мест:** в коридоре, на лестнице, во всем доме и т.п.
- ♦ **Экономия проводов (цепи управления прокладываются проводом меньшего сечения)**
- ♦ **Комфорт управления - одним выключателем можно выключить и выключить все осветительные приборы**
- ♦ **Исключение подгорания контактов выключателей. Исключение влияния перебоев напряжения питания**
- ♦ **Технология синхронной коммутации контактов**
- ♦ **Возможность использования датчиков движения**

**Назначение**

Импульсное реле освещения РИО-1М (далее - реле) предназначено для дистанционного включения или отключения цепей осветительных приборов. Реле обеспечивает дистанционное управления освещением в коридоре, на лестнице, этаже и т.п. с помощью параллельно соединённых кнопок с подсветкой. Дополнительные входы управления позволяют формировать поэтажные и централизованные системы управления освещением здания.

**Конструкция**

Реле выпускаются в унифицированном пластмассовом корпусе с передним присоединением коммутируемых цепей. Крепление осуществляется на монтажную рейку-DIN шириной 35мм (ГОСТ Р МЭК 60715-2003) или на ровную поверхность. Для установки реле на ровную поверхность пружины замков необходимо переставить в крайние отверстия. Конструкция клемм обеспечивает надёжный зажим проводов сечением до 2.5мм<sup>2</sup>. Габаритные размеры реле приведены на рис. 3.

**Работа реле**

Реле не требует оперативного питания. Любая команда управления является питанием. Диаграмма работы реле показана на рис. 1. Схемы подключения реле для питания AC230В и AC110В на рис. 2а-2г. Для питания ACDC24В расположение клемм на рис.2д, при этом команды управления подаются относительно клеммы А2 (-Упит). Реле имеет три входа управления имеющие различные назначения и приоритет. На входы управления допускается подача сигналов с разных фаз, одновременная подача сигналов на 2 или 3 входа управления не рекомендуется. При поступлении команды управления на вход Y1 контакты 11-14 замыкаются. При поступлении команды управления на вход Y2 контакты 11-14 размыкаются. При поступлении команды управления на вход Y состояние контактов 11-14 последовательно меняется на противоположное. Вход Y2 имеет наивысший приоритет (если на вход Y2 подан длительный сигнал, то сигналы с входов Y и Y1 в этот момент будут устройством проигнорированы). **Датчик движения** подключается к контакту Y1.

В реле использована технология синхронной коммутации контактов - «zero sync», что обеспечивает высокую нагрузочную способность контактной группы. Замыкание и размыкание контактов производится в момент перехода сетевого напряжения через «0», что обеспечивает ограничение броска тока в момент замыкания или размыкания контактов. Эта технология продлевает срок службы ламп накаливания и галогенных ламп, а так же позволяет исключить подгорание контактов встроенного исполнительного реле. Технические характеристики приведены в таблице.

**Внимание!** В конструкции изделия применено поляризованное электромагнитное реле с двумя устойчивыми состояниями. Одиночные удары во время транспортировки могут привести к самопроизвольному переключению контактов. При первом включении исходное (выключенное) состояние контактов восстанавливается.

- Не устанавливать реле в зоне повышенной вибрации или рядом с приборами, вызывающими вибрацию при срабатывании (например мощные пускатели и др.).

**Технические характеристики**

Таблица

Параметр	Ед.изм.	РИО-1М AC230В	РИО-1М ACDC24В
Питание	В	AC230 ± 10%	ACDC24В ± 10%
Минимальное время подачи сигнала управления, не менее	с	0.3	
Время во включённом состоянии (по любому входу)		не ограничено	
Количество кнопочных выключателей с индикатором тлеющего разряда с током 1мА по входу «Y», не более	шт.	20	
Количество кнопочных выключателей с индикатором тлеющего разряда с током 1мА по входу «Y1», «Y2», не более	шт.	5	
Задержка срабатывания реле, не более	с	0.25	
Номинальное/максимальное коммутируемое напряжение	В	250 / 400	
Максимальный коммутируемый ток: AC250В 50Гц (AC1) / DC30В (DC1)	А	16	
Максимальный коммутируемый ток (<4с при скважности 10)	А	30	
Максимальная нагрузка светодиодными лампами	Вт	200	200
Максимальная нагрузка лампами накаливания	Вт	2000	200
Максимальная нагрузка люминесцентными лампами (некомпенсированная) cosφ=0.5	шт.	25 x 36Вт	
Максимальная коммутируемая мощность: AC250В 50Гц (AC1) / DC30В (DC1)	ВА / Вт	4000 / 480	
Минимальная коммутируемая мощность (100В/5мА)	мВт	500	
Электрическая прочность (питание - контакты) (50Гц - 1мин.)	В	AC2000	
Механическая износостойкость, не менее	циклов	10x10 <sup>6</sup>	
Электрическая износостойкость, циклов не менее	циклов	100000	
Максимальная частота коммутаций, не более	комм./ч	600	
Присоединение		0.35 ÷ 2.5 мм <sup>2</sup>	
Количество и тип контактов		1 замыкающий	
Диапазон рабочих температур	°С	-25...+55	
Температура хранения	°С	-40...+70	
Помехоустойчивость от пачек импульсов в соответствии с ГОСТ Р 51317.4.4-99 (IEC/EN 61000-4-4)		уровень 3 (2кВ/5кГц)	
Помехоустойчивость от перенапряжения в соответствии с ГОСТ Р 51317.4.5-99 (IEC/EN 61000-4-5)		уровень 3 (2кВ А1-А2)	
Климатическое исполнение и категория размещения по ГОСТ 15150-69 (без образования конденсата)		УХЛ4	
Степень защиты по корпусу / по клеммам по ГОСТ 14254-96		IP40 / IP20	
Степень загрязнения в соответствии с ГОСТ 9920-89		2	
Относительная влажность воздуха	%	до 80 (при 25)	
Высота над уровнем моря	м	до 2000	
Рабочее положение в пространстве		произвольное	
Режим работы		круглосуточный	
Габаритные размеры	мм	13 x 93 x 62	
Масса, не более	кг	0.08	



Диаграмма работы

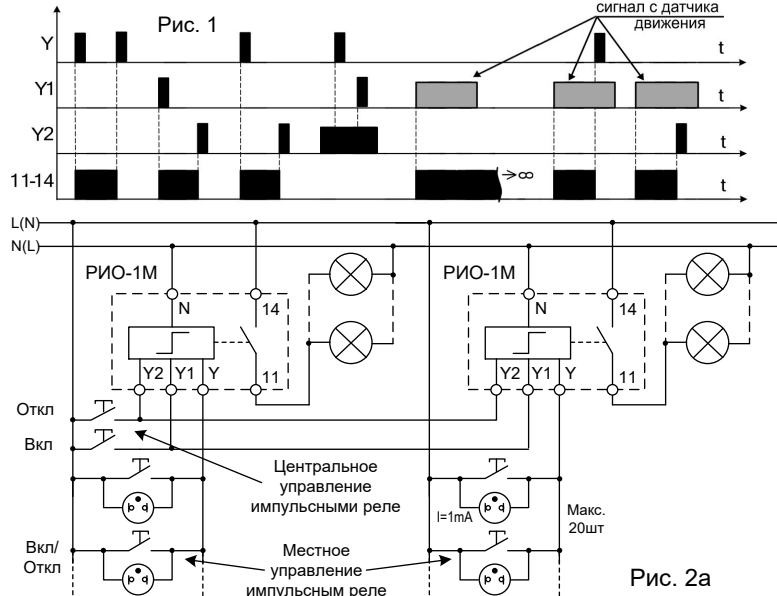


Рис. 2а

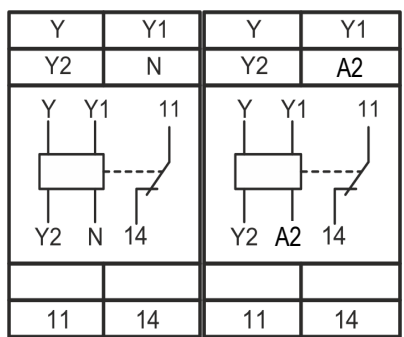


Рис. 2г

Рис. 2д

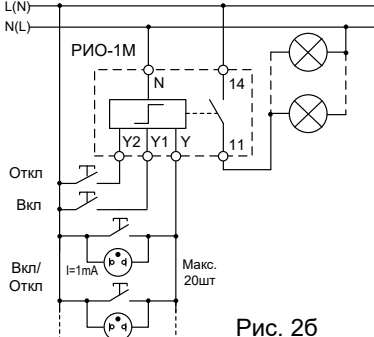


Рис. 2б

Комплект поставки

- 1. Реле - 1 шт.
- 2. Паспорт - 1 экз.
- 3. Коробка - 1 шт.

Пример записи для заказа:

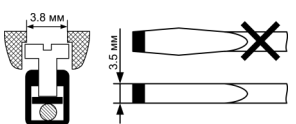
**Реле импульсное RIO-1M AC230В УХЛ4.**  
 Где: RIO-1M - название изделия,  
 AC230В - напряжение питания,  
 УХЛ4 - климатическое исполнение.

Код для заказа (EAN-13)	
наименование	артикул
РИО-1М AC230В УХЛ4	4680019911113
РИО-1М AC230В УХЛ2	4680019911120
РИО-1М ACDC24В УХЛ4	4680019911212
РИО-1М ACDC24В УХЛ2	2000016937176



страница сайта

**Важно!**  
 Момент затяжки винтового соединения должен составлять 0,4 Нм.  
 Следует использовать отвертку 0,6\*3,5мм



Схемы подключения

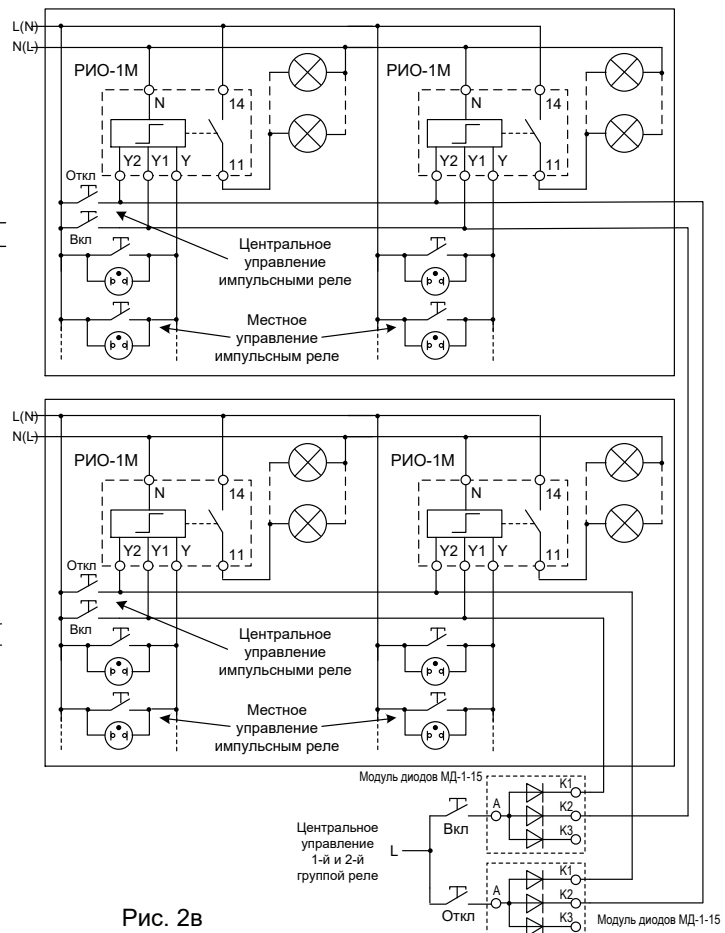


Рис. 2в

Местное, центральное, центральное многоуровневое управление (рис.2в)

Каждым импульсным реле управляют с места при помощи кнопок (местное управление); каждым уровнем или комплектом импульсных реле управляют одновременно с соответствующего места (центральное управление); всеми уровнями одновременно управляют одной командой с одного места (центральное многоуровневое управление)

Габаритные размеры

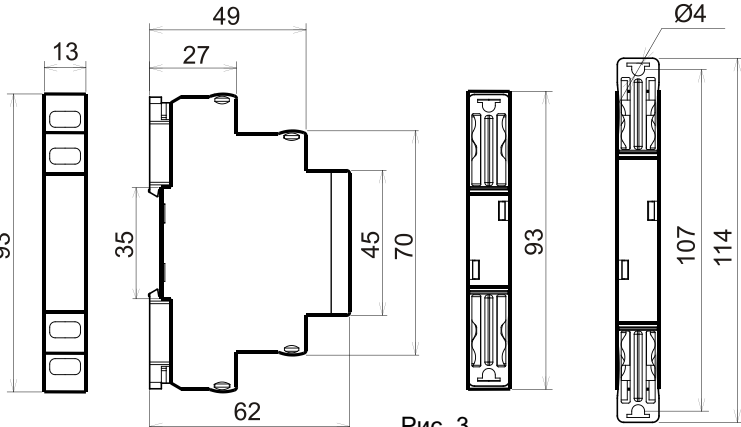


Рис. 3

Производитель оставляет за собой право вносить изменения в названия, конструкцию, комплектацию и внешний вид, не ухудшая при этом функциональные характеристики изделия.

ГАРАНТИЙНЫЕ ОБЯЗАТЕЛЬСТВА

Гарантийный срок изделия 24 месяца с момента передачи его потребителю (продажи). Если дату передачи установить невозможно, срок исчисляется с даты изготовления (указывается на упаковке).

Отметку о приёмке контролёр ОТК проставляет на корпусе изделия в виде уникального идентификационного кода. Претензии не принимаются при нарушении условий эксплуатации, при механических и термических повреждениях корпуса изделия (или нарушении целостности контрольной наклейки при её наличии).

Выездное гарантийное обслуживание не осуществляется.

Не содержит драгоценные металлы



По истечении периода эксплуатации или при порче устройства необходимо подвергнуть его утилизации.