

Реле ограничения пускового тока МРП-101

ТУ 3425-003-31928807-2014



- ♦ Ограничение пускового тока емкостных нагрузок до 30 А
- ♦ Максимальная емкость нагрузки - 1500мкФ, максимальный ток нагрузки - 8 А
- ♦ Встроенный термopредохранитель
- ♦ Подключается МЕЖДУ выключателем и нагрузкой
- ♦ Ширина корпуса 13мм

Назначение

Реле ограничения пускового тока МРП-101 предназначено для уменьшения пусковых токов при включении емкостных нагрузок (например, импульсных БП, драйверов LCD и т.д.).

Конструкция

Реле выпускаются в унифицированном пластмассовом корпусе с передним присоединением проводов питания и коммутируемых электрических цепей. Крепление осуществляется на монтажную рейку-DIN шириной 35мм (ГОСТ Р МЭК 60715-2003) или на ровную поверхность. Для установки реле на ровную поверхность, замки необходимо раздвинуть. Для защиты от возможного перегрева в схему устройства интегрирован одноразовый термopредохранитель. Конструкция клемм обеспечивает надёжный зажим проводов сечением до 2.5мм². Схемы подключения приведены на рис.1. Габаритные размеры приведены на рис. 2. Технические характеристики приведены в таблице.

Условия эксплуатации

Высота над уровнем моря до 2000м. Окружающая среда - взрывобезопасная, не содержащая пыли в количестве нарушающем работу реле, а также агрессивных газов и паров в концентрациях, разрушающих металлы и изоляцию. Вибрация мест крепления реле с частотой от 1 до 100 Гц при ускорении 9,8 м/с². Воздействие электромагнитных полей, создаваемых проводом с импульсным током амплитудой до 100А, расположенным на расстоянии не менее 10 мм от корпуса реле. Реле устойчиво к воздействию помех степени жесткости 3 в соответствии с требованиями ГОСТ Р 51317.4.1-2000, ГОСТ Р 51317.4.4-99, ГОСТ Р 51317.4.5-99. Конденсация влаги на поверхности изделия не допускается.

Работа реле

При подаче питания на устройство контакты встроенного реле разомкнуты. Через фиксированное время контакты реле замыкаются. В дальнейшем реле на работу нагрузки влияния не оказывает. Ток ограничивается встроенным резистором. Светодиодный индикатор «U» сигнализирует о наличии напряжения питания на устройстве.

Внимание! В конструкции изделия применено поляризованное электромагнитное реле с двумя устойчивыми состояниями. Одиночные удары во время транспортировки могут привести к самопроизвольному переключению контактов. Неправильное положение контактов перед первым включением реле не является признаком дефектности реле. При первом включении исходное (выключенное) состояние контактов восстанавливается. Не устанавливать реле в зоне повышенной вибрации или рядом с приборами, вызывающими вибрацию при срабатывании (например мощные пускатели и др.).

Технические характеристики

Параметр	Ед. изм.	МРП-101 АС230В
Диапазон напряжение питания	В	АС190...250
Частота питающей сети	Гц	50
Мощность потребляемая катушкой, не более	Вт	1
Время включения реле, не более	с	0,15
Максимальная суммарная емкость нагрузки, не более	мкФ	1500
Количество и тип контактов		1 замыкающий
Максимальное коммутируемое напряжение	В	250
Максимальный рабочий ток: АС250В 50Гц (АС1)	А	8
Максимальная частота коммутаций при емкости нагрузки 1500 мкФ, не более	цикл/мин	2
Электрическая прочность (питание - контакты)	В	АС2000 (50Гц - 1 минута)
Механическая износостойкость, не менее	циклов	10 x 10 ⁶
Электрическая износостойкость, не менее	циклов	100000
Максимальная частота коммутаций, не более	цикл./ч	120
Диапазон рабочих температур (по исполнениям)	°С	-25...+55 (УХЛ4) / -40...+55 (УХЛ2)
Температура хранения	°С	-40...+70
Климатическое исполнение и категория размещения по ГОСТ 15150-69 (без образования конденсата)		УХЛ4 или УХЛ2
Степень защиты реле: по корпусу / по клеммам по ГОСТ 14254-96		IP40 / IP20
Степень загрязненности в соответствии с ГОСТ 9920-89		2
Относительная влажность воздуха	%	до 80 (при 25°С)
Рабочее положение в пространстве		произвольное
Режим работы		круглосуточный
Габаритные размеры	мм	13 x 93 x 62
Масса	кг	0.06

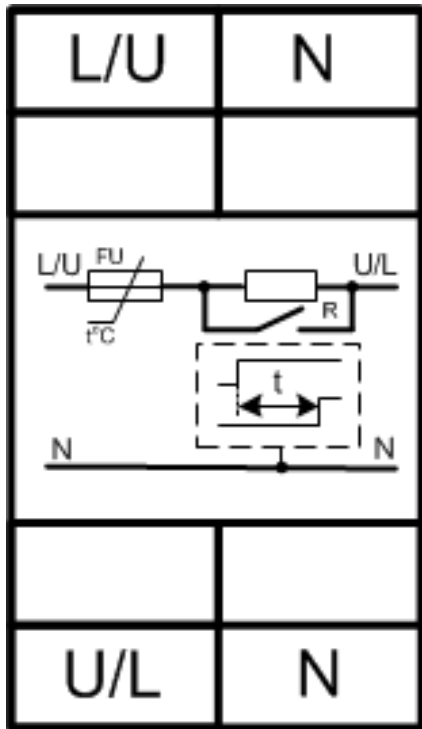
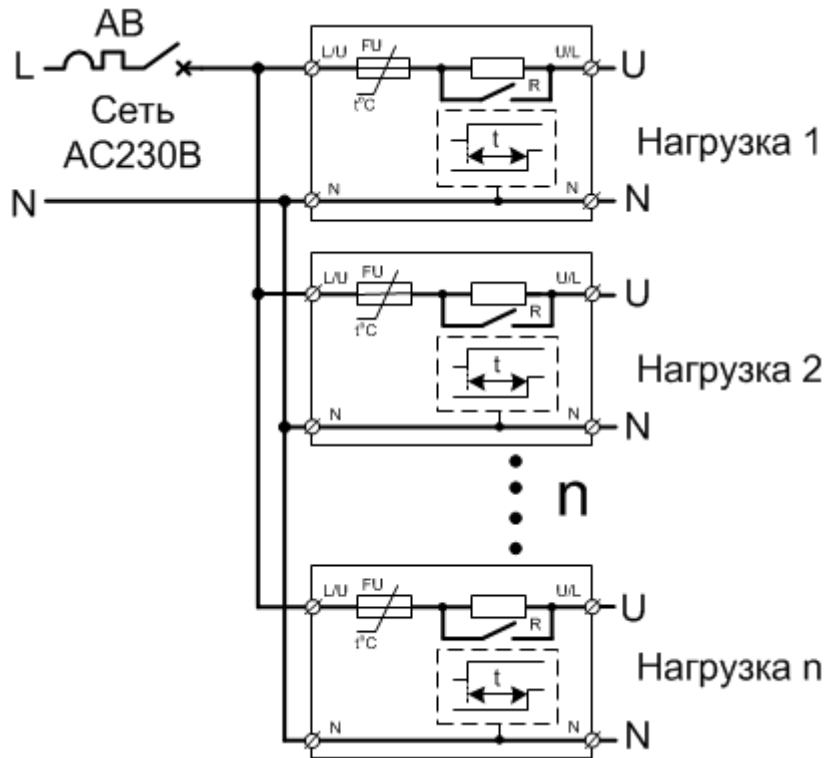


Рис. 1

Схема подключения



Комплект поставки

1. Реле - 1 шт.
2. Паспорт - 1 экз.
3. Коробка - 1 шт.

Пример записи для заказа:
Реле МРП-101 АС230В УХЛ4,
 Где: **МРП-101** - название изделия,
АС230В - напряжение питания,
УХЛ4 - климатическое исполнение

Коды для заказа (EAN-13)	
наименование	артикул
МРП-101 АС230В УХЛ4	4680019911496
МРП-101 АС230В УХЛ2	2000016933895

Габаритные размеры

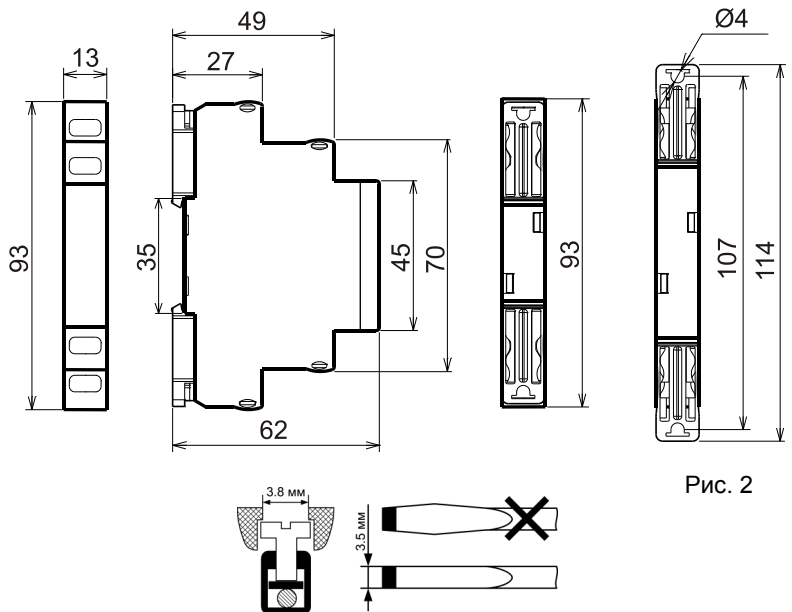


Рис. 2

Важно!
 Момент затяжки винтового соединения должен составлять 0,4 Нм.
 Следует использовать отвертку 0,6*3,5мм

Производитель оставляет за собой право вносить изменения в названия, конструкцию, комплектацию и внешний вид, не ухудшая при этом функциональные характеристики изделия.

Не содержит драгоценные металлы

ГАРАНТИЙНЫЕ ОБЯЗАТЕЛЬСТВА

Гарантийный срок изделия 24 месяца с момента передачи его потребителю (продажи). Если дату передачи установить невозможно, срок исчисляется с даты изготовления (указывается на упаковке).

Отметку о приёмке контролёр ОТК проставляет на корпусе изделия в виде уникального идентификационного кода. Претензии не принимаются при нарушении условий эксплуатации, при механических и термических повреждениях корпуса изделия (или нарушении целостности контрольной наклейки при её наличии).

Выездное гарантийное обслуживание не осуществляется.



По истечении периода эксплуатации или при порче устройства необходимо подвергнуть его утилизации.