

Устройство согласования УСМ

ТУ 3428-004-31928807-2014



- ♦ **Согласование логических выходов датчиков с любым типом транзисторных выходов для подключения к нагрузке**
- ♦ **Возможность инвертирования выходного сигнала**
- ♦ **Питание DC10-30В**
- ♦ **Корпус шириной 13мм**

Назначение

Устройство согласования предназначено для согласования логических выходов датчиков с любым типом транзисторных выходов для подключения к нагрузке и возможностью инвертирования выходного сигнала.

Конструкция

Устройство выпускаются в унифицированном пластмассовом корпусе с передним присоединением проводов питания и коммутируемых электрических цепей. Крепление осуществляется на монтажную рейку-DIN шириной 35мм (ГОСТ Р МЭК 60715-2003) или на ровную поверхность. Для установки реле на ровную поверхность, фиксаторы замков необходимо раздвинуть. Конструкция клемм обеспечивает надёжный зажим проводов сечением до 2.5мм². На лицевой панели расположены: зелёный индикатор включения напряжения питания «U», жёлтый индикатор срабатывания встроенного транзистора. Схемы подключения показаны на рис. 1. Габаритные размеры приведены на рис. 2.

Внимание!

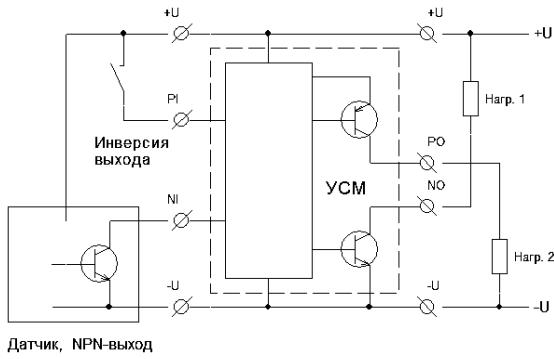
Подключение выхода датчика и подключение нагрузки к клеммам устройства производить при отключённом напряжении питания. Для удобства монтажа клеммы питания дублируются.

Технические характеристики

Параметр	Ед.изм.	УСМ
Напряжение питания	В	DC10...30
Максимальный ток нагрузки	А	2
Ток потребления под нагрузкой	мА	< 50
Ток потребления без нагрузки	мА	< 20
Тип выходов		NPN, PNP
Входное сопротивление	Ом	3000...5000
Время переключения	мкс	< 5
Индикация: Питание		Зелёный
Срабатывание		Синий
Защита от переплюсовки		Есть
Защита от перегрузки		Нет
Защита от короткого замыкания		Нет
Диапазон рабочих температур	°С	-25... +55
Температура хранения	°С	-40... +70
Помехоустойчивость от пачек импульсов в соответствии с ГОСТ Р 51317.4.4-99 (IEC/EN 61000-4-4)		уровень 3 (2кВ/5кГц)
Помехоустойчивость от перенапряжения в соответствии с ГОСТ Р 51317.4.5-99 (IEC/EN 61000-4-5)		уровень 3 (2кВ А1-А2)
Климатическое исполнение и категория размещения по ГОСТ 15150-69 (без образования конденсата)		УХЛ4
Степень защиты реле по корпусу / по клеммам по ГОСТ 14254-96		IP40 / IP20
Степень загрязнения в соответствии с ГОСТ 9920-89		2
Относительная влажность воздуха	%	до 80 (при 25°С)
Высота над уровнем моря	м	до 2000
Рабочее положение в пространстве		произвольное
Режим работы		круглосуточный
Габаритные размеры	мм	13 x 93 x 62
Масса не более	кг	0.05

Схема подключения

Подключение датчика NPN



Подключение датчика PNP

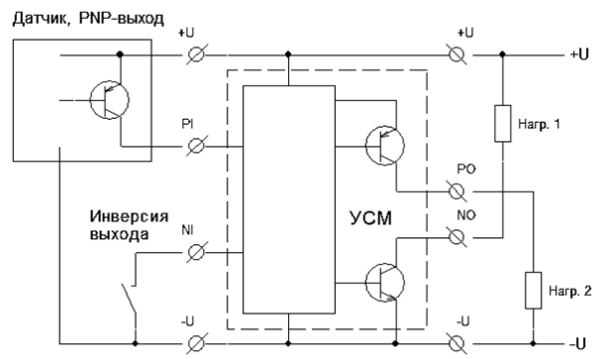


Рис. 1

Комплект поставки

1. Реле - 1 шт.
2. Паспорт - 1 экз.
3. Коробка - 1 шт.

Пример записи для заказа:

Устройство согласования УСМ УХЛ4,

Где: УСМ - название изделия,
УХЛ4 - климатическое исполнение.

Габаритные размеры

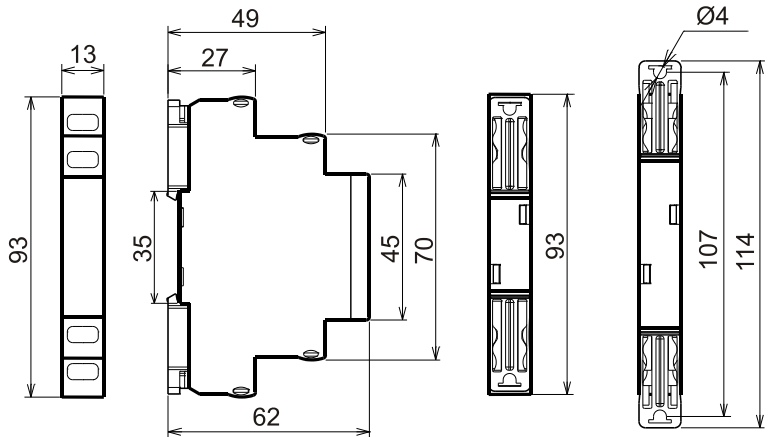
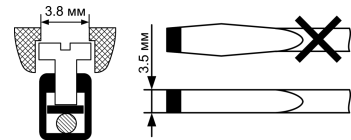


Рис. 2

Важно!
Момент затяжки винтового соединения должен составлять 0,4 Нм.

Следует использовать отвертку 0,6*3,5мм



Производитель оставляет за собой право вносить изменения в названия, конструкцию, комплектацию и внешний вид, не ухудшая при этом функциональные характеристики изделия.

Не содержит драгоценные металлы

ГАРАНТИЙНЫЕ ОБЯЗАТЕЛЬСТВА

Гарантийный срок изделия 24 месяца с момента передачи его потребителю (продажи). Если дату передачи установить невозможно, срок исчисляется с даты изготовления. Дата изготовления нанесена на корпусе изделия.

Отметку о приёмке контролёр ОТК проставляет на корпусе изделия в виде уникального идентификационного кода.

Претензии не принимаются при нарушении условий эксплуатации, при механических повреждениях корпуса изделия (или нарушении целостности контрольной наклейки при её наличии).

Выездное гарантийное обслуживание не осуществляется.

Дата продажи _____
(заполняется потребителем при оформлении претензии)



По истечении периода эксплуатации или при порче устройства необходимо подвергнуть его утилизации.